

# ESR 25-3 EC



## Kurzinformation

Schallgedämmte Lüftungsbox mit EC-Motor und ausschwenkbarem Ventilator, DN 250, Wechselstrom

## Einsatzbeispiele

Gewerberaum, Ausstellungsraum, Büro, Meisterbüro, Umkleidekabine

Artikelnummer 0080.1003

## Technische Daten

Fördervolumen	1.170 m <sup>3</sup> /h
Drehzahl	2.760 1/min
Lauftradtyp	radial
Drehzahlsteuerbar	✓
Bemessungsspannung	230 V
Netzfrequenz	50 Hz / 60 Hz
Nennleistung	146 W
I <sub>Max</sub>	1,2 A
Schutzart	IP 54
Wärmeklasse	F
Einbauort	Wand / Decke
Einbaulage	senkrecht / waagrecht
Material	Stahlblech, verzinkt
Farbe	silber
Gewicht	13,8 kg
Gewicht mit Verpackung	18 kg
Ventilator ausschwenkbar	✓
Nennweite	250 mm
Breite	486 mm
Höhe	287 mm
Tiefe	589 mm
Breite mit Verpackung	495 mm
Höhe mit Verpackung	320 mm
Tiefe mit Verpackung	640 mm
Fördermitteltemperatur bei I <sub>Max</sub>	50 °C
Umgebungstemperatur	-30 °C bis 50 °C
Verpackungseinheit	1 Stück
Sortiment	E
GTIN (EAN)	4012799981060

# ESR 25-3 EC

## Schallleistungspegel im Oktavspektrum

	63 Hz	125 Hz	250 Hz	500 Hz	1 kHz	2 kHz	4 kHz	8 kHz	Gesamt
<b>L<sub>WA2</sub>, S1</b> (dB(A))	30	35	32	37	33	25	10	5	41
<b>L<sub>WA2</sub>, S2</b> (dB(A))	29	45	43	44	37	34	21	31	49
<b>L<sub>WA2</sub>, S3</b> (dB(A))	37	47	54	51	41	38	28	24	56
<b>L<sub>WA2</sub>, S4</b> (dB(A))	43	50	60	56	45	42	33	29	62
<b>L<sub>WA2</sub>, S5</b> (dB(A))	46	52	62	59	48	44	35	33	64
<b>L<sub>WA5</sub>, S1</b> (dB(A))	31	46	39	35	35	34	26	43	49
<b>L<sub>WA5</sub>, S2</b> (dB(A))	35	52	51	44	43	44	43	27	56
<b>L<sub>WA5</sub>, S3</b> (dB(A))	40	53	61	52	50	49	50	45	63
<b>L<sub>WA5</sub>, S4</b> (dB(A))	44	56	68	58	56	53	54	50	69
<b>L<sub>WA5</sub>, S5</b> (dB(A))	47	59	70	63	59	56	57	54	72
<b>L<sub>WA6</sub>, S1</b> (dB(A))	25	44	46	48	47	49	36	19	54
<b>L<sub>WA6</sub>, S2</b> (dB(A))	30	56	58	60	58	59	54	38	66
<b>L<sub>WA6</sub>, S3</b> (dB(A))	36	57	68	69	65	65	61	55	73
<b>L<sub>WA6</sub>, S4</b> (dB(A))	41	60	76	75	72	70	66	61	40
<b>L<sub>WA6</sub>, S5</b> (dB(A))	44	62	79	79	76	74	69	65	84

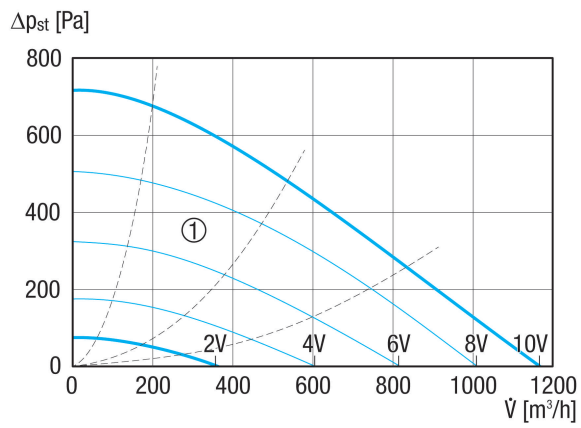
L<sub>WA2</sub> = Gehäuse-Schallleistungspegel in dB

L<sub>WA5</sub> = Freiansaug-Schallleistungspegel in dB

L<sub>WA6</sub> = Freiausblas-Schallleistungspegel in dB

# ESR 25-3 EC

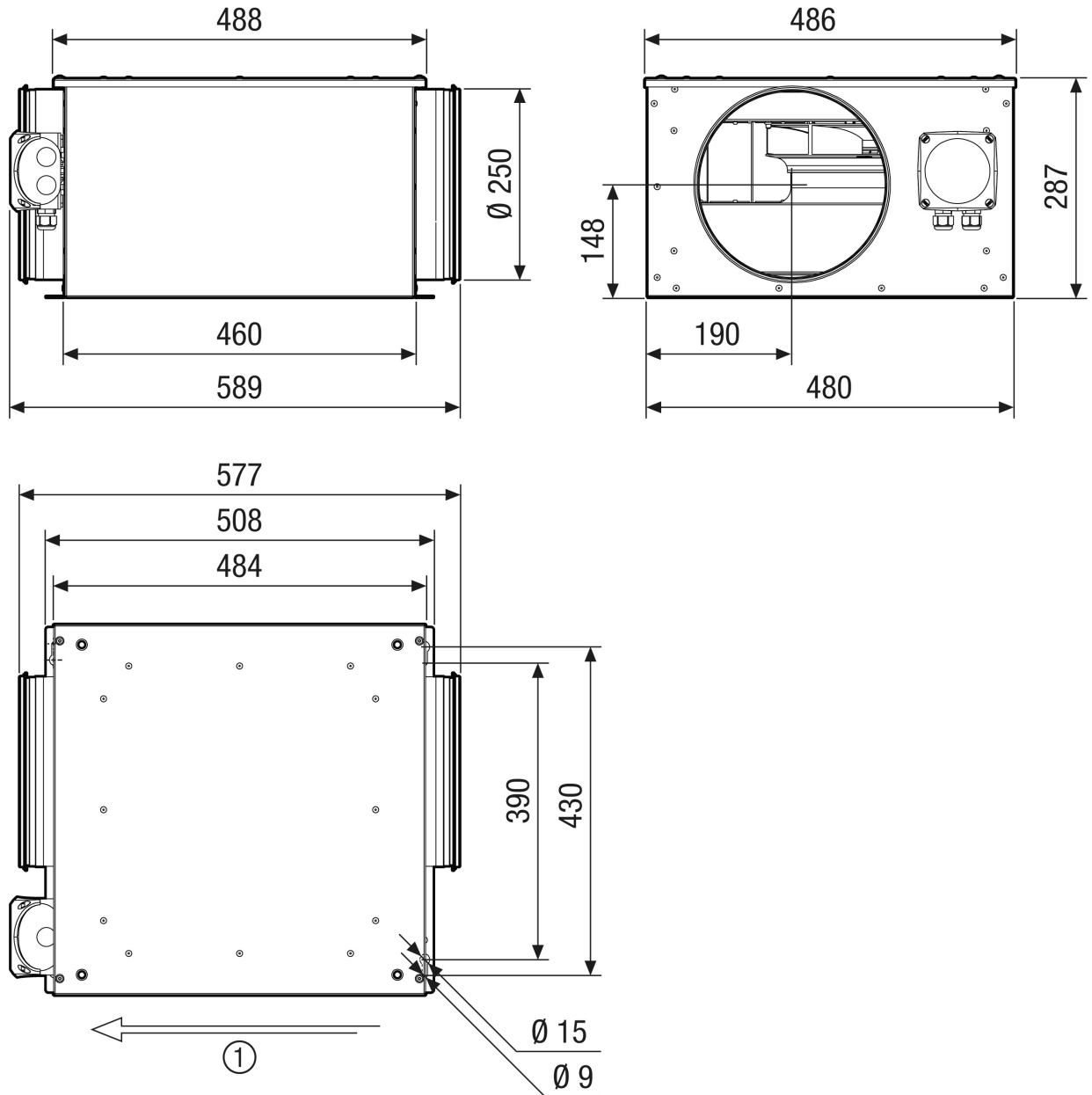
## Kennlinie



① Legende Kennlinie ESR 25-3 EC

# ESR 25-3 EC

Maßzeichnung [mm]



① Luftrichtung