

EV16



Kurzinformation

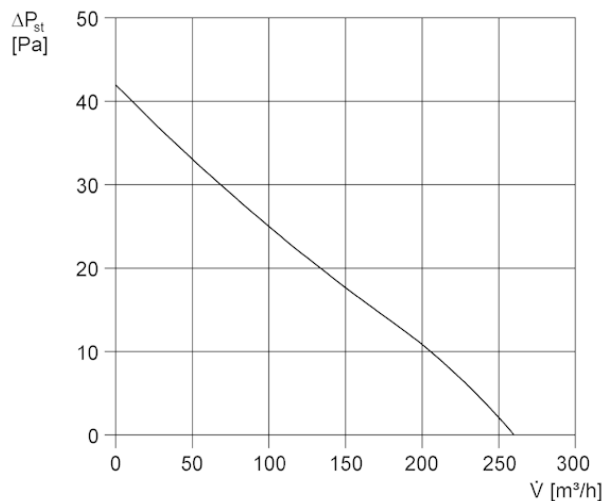
Fensterventilatoren mit Innenverschluss

Artikelnummer 0080.0803

Technische Daten

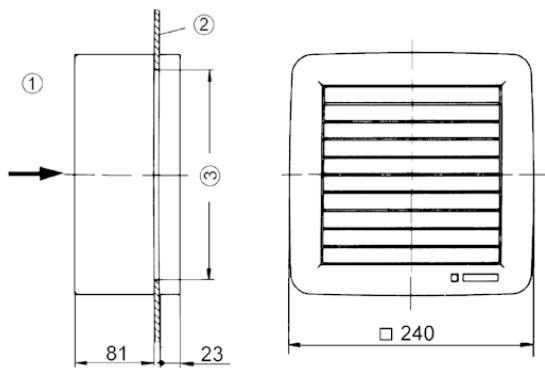
Drehzahlsteuerbar	-
Verpackungseinheit	1 Stück

Kennlinie



EV16

Maßzeichnung [mm]



- ① Innen
 - ② Scheibe
 - ③ Scheibenausschnitt:
- Einfachfenster: Æ 180 mm
Doppelfenster: Æ 182 mm