

EVH 26



Kurzinformation

Fensterventilator mit 1m langer Zugkordel für Handbetätigung

Artikelnummer 0080.0817

Technische Daten

Fördervolumen	550 m³/h
Drehzahl	1.230 1/min
Nennleistung	45 W
Leistungsaufnahme	47 W
I _{Nenn}	0,27 A
I _{Max}	0,28 A
Gewicht	4,34
Schalldruckpegel	53 dB(A)
Verpackungseinheit	1 Stück
Sortiment	C
GTIN (EAN)	4012799808176

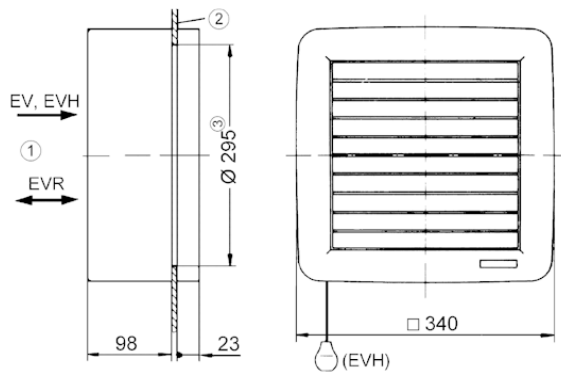
Schalleistungspegel im Oktavspektrum

	63 Hz	125 Hz	250 Hz	500 Hz	1 kHz	2 kHz	4 kHz	8 kHz	Gesamt
L _{WA7, hoch} (dB(A))	-	-	-	-	-	-	-	-	60

L_{WA7} = Gehäuse- und Freiansaug-Schalleistungspegel in dB

EVH 26

Maßzeichnung [mm]



- ① Innen
- ② Scheibe
- ③ Scheibenausschnitt: $\text{Æ } 285 \text{ mm}$