

# EVN 15



## Kurzinformation

Axialer Fensterventilator für Entlüftung, Kunststoff-Flügelrad

## Einsatzbeispiele

Gaststätte, Ausstellungsraum, Baucontainer, Hörsaal, Kindergarten

Artikelnummer 0080.0853

## Technische Daten

Fördervolumen	240 m³/h
Drehzahl	1.550 1/min
Lauftradtyp	axial
Luftrichtung	Entlüftung
Reversierbarkeit	–
Spannungsart	Wechselstrom
Bemessungsspannung	230 V
Netzfrequenz	50 Hz
Nennleistung	25 W
I <sub>Max</sub>	0,15 A
Schutzart	IP 24
Netzzuleitung	3 x 1,5 mm²
Einbauort	Fenster / Wand
Einbauart	Aufputz
Material	Kunststoff
Farbe	verkehrsweiß, ähnlich RAL 9016
Gewicht	1,72 kg
Gewicht mit Verpackung	1,92 kg
Klappenart	selbstt. öffnend/schließend
Nennweite	150 mm
Breite	226 mm
Höhe	226 mm
Tiefe	129 mm
Breite mit Verpackung	235 mm
Höhe mit Verpackung	240 mm
Tiefe mit Verpackung	150 mm
Fördermitteltemperatur bei I <sub>Max</sub>	40 °C
Schalldruckpegel	41 dB(A)
Verpackungseinheit	1 Stück

# EVN 15

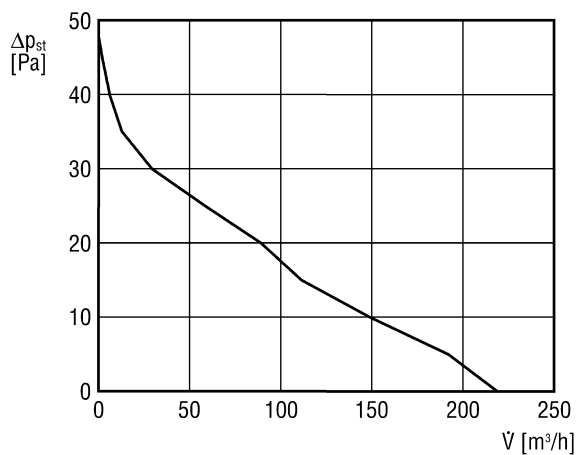
Sortiment	C
GTIN (EAN)	4012799808534

## Schallleistungspegel im Oktavspektrum

	63 Hz	125 Hz	250 Hz	500 Hz	1 kHz	2 kHz	4 kHz	8 kHz	Gesamt
<b>L<sub>WA7, hoch</sub></b> <b>(dB(A))</b>	-	-	-	-	-	-	-	-	48

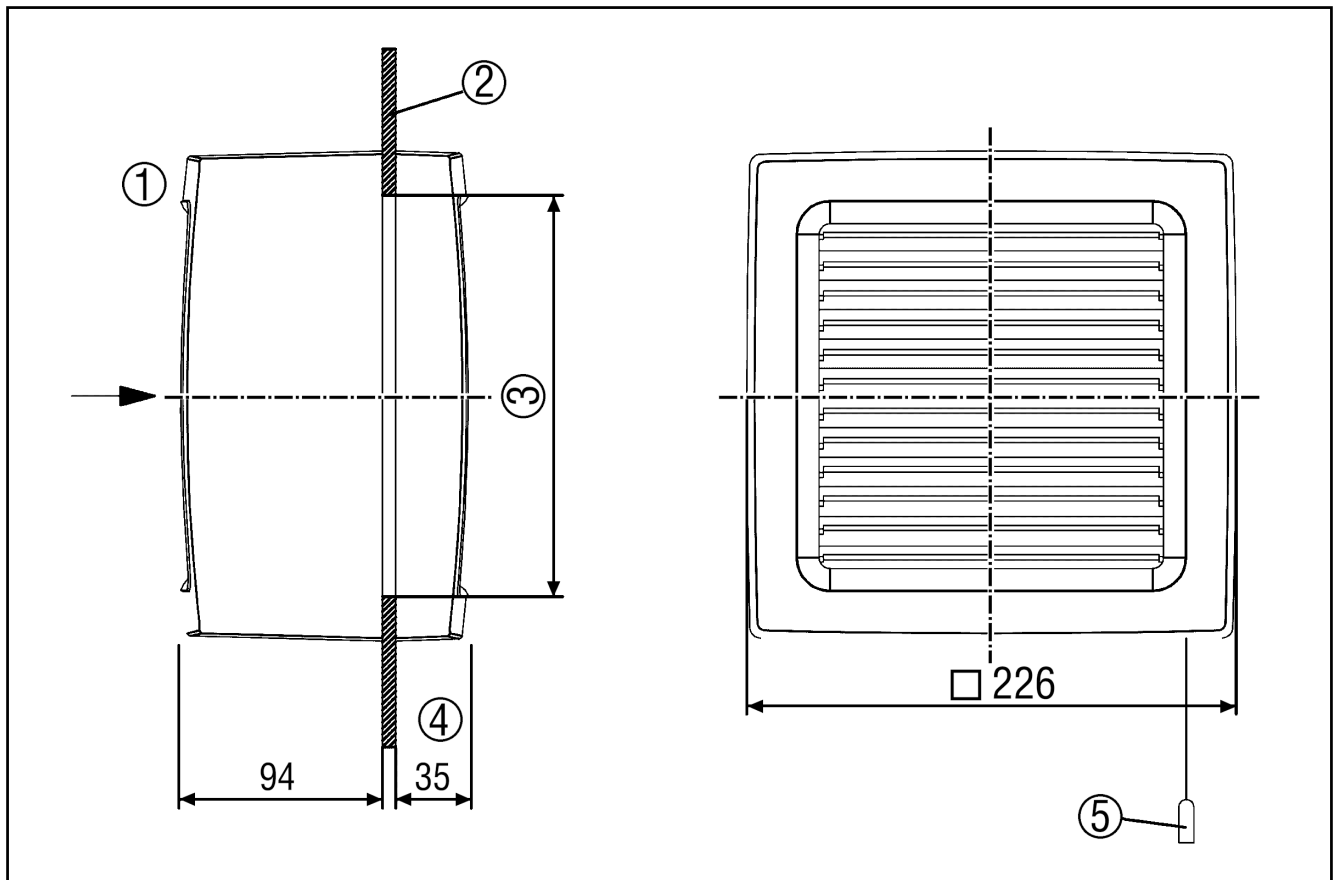
L<sub>WA7</sub> = Gehäuse- und Freiansaug-Schallleistungspegel in dB

## Kennlinie



# EVN 15

Maßzeichnung [mm]



- ① Innen
- ② Fenster
- ③ Scheibenausschnitt: Mindestdurchmesser 184 mm, Maximaldurchmesser 195 mm
- ④ Bei geöffneten Lamellen 15 mm mehr
- ⑤ Zugschnur nur bei EVN 15 P