

# EVR 22



## Kurzinformation

Fensterventilator für Be- und Entlüftung

Artikelnummer 0080.0811

## Technische Daten

Fördervolumen	350 m³/h
Drehzahl	1.420 1/min
Lufrichtung	Belüftung
Nennleistung	30 W
Leistungsaufnahme	30 W
I <sub>Nenn</sub>	0,15 A
I <sub>Max</sub>	0,16 A
Gewicht	3,845
Schalldruckpegel	51 dB(A)
Verpackungseinheit	1 Stück
Sortiment	C
GTIN (EAN)	4012799808114

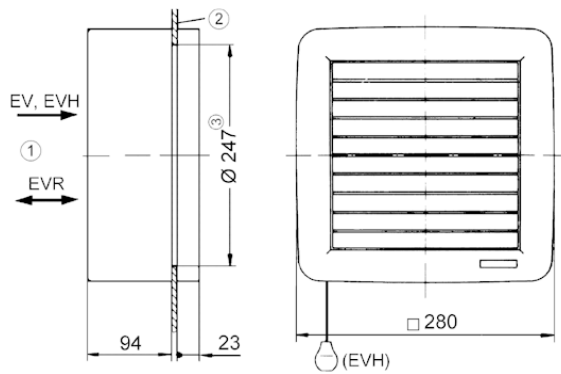
## Schalleistungspegel im Oktavspektrum

	63 Hz	125 Hz	250 Hz	500 Hz	1 kHz	2 kHz	4 kHz	8 kHz	Gesamt
L <sub>WA7, hoch</sub> (dB(A))	-	-	-	-	-	-	-	-	60

L<sub>WA7</sub> = Gehäuse- und Freiansaug-Schalleistungspegel in dB

# EVR 22

Maßzeichnung [mm]



- ① Innen
- ② Scheibe
- ③ Scheibenausschnitt:  $\varnothing$  247 mm