

EVR 26



Kurzinformation

Fensterventilator für Be- und Entlüftung

Artikelnummer 0080.0816

Technische Daten

Fördervolumen	650 m³/h
Drehzahl	1.365 1/min
Luftrichtung	Belüftung
Drehzahlsteuerbar	–
Nennleistung	35 W
Leistungsaufnahme	40 W
I _{Nenn}	0,17 A
I _{Max}	0,19 A
Gewicht	4,62
Schalldruckpegel	55 dB(A)
Verpackungseinheit	1 Stück
Sortiment	C
GTIN (EAN)	4012799808169

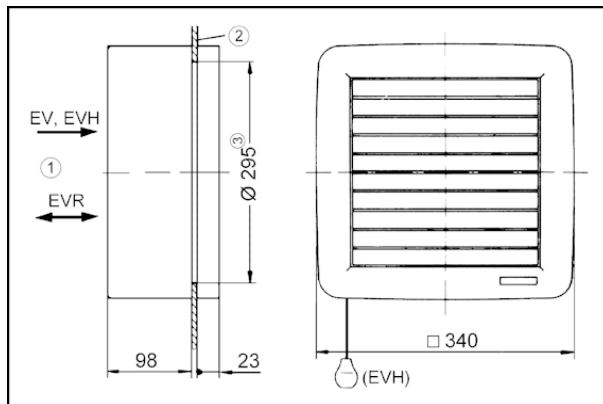
Schalleistungspegel im Oktavspektrum

	63 Hz	125 Hz	250 Hz	500 Hz	1 kHz	2 kHz	4 kHz	8 kHz	Gesamt
L_{WA7, hoch} (dB(A))	–	–	–	–	–	–	–	–	63

L_{WA7} = Gehäuse- und Freiansaug-Schalleistungspegel in dB

EVR 26

Maßzeichnung [mm]



- ① Innen
- ② Scheibe
- ③ Scheibenausschnitt: \varnothing 285 mm