

EV 22



Kurzinformation

Fensterventilator für Entlüftung

Artikelnummer 0080.0810

Technische Daten

Fördervolumen	300 m³/h
Drehzahl	1.335 1/min
Nennleistung	37 W
Leistungsaufnahme	39 W
I _{Nenn}	0,25 A
I _{Max}	0,25 A
Gewicht	3,565
Schalldruckpegel	49 dB(A)
Verpackungseinheit	1 Stück
Sortiment	C
GTIN (EAN)	4012799808107

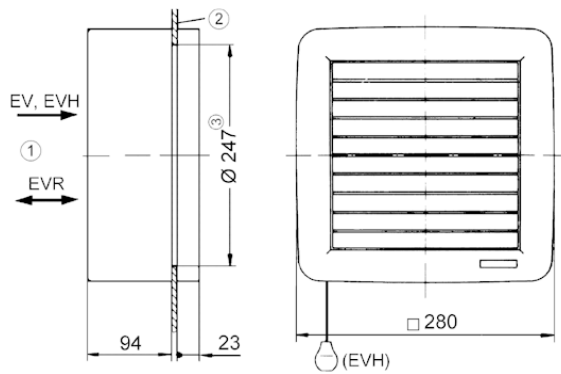
Schalleistungspegel im Oktavspektrum

	63 Hz	125 Hz	250 Hz	500 Hz	1 kHz	2 kHz	4 kHz	8 kHz	Gesamt
L _{WA7, hoch} (dB(A))	-	-	-	-	-	-	-	-	57

L_{WA7} = Gehäuse- und Freiansaug-Schalleistungspegel in dB

EV 22

Maßzeichnung [mm]



- ① Innen
- ② Scheibe
- ③ Scheibenausschnitt: \varnothing 247 mm