

# EV 31



## Kurzinformation

Axialer Fensterventilator für Entlüftung

## Einsatzbeispiele

Büro, Geschäftsraum, Gewerberaum, Gaststätte, Produktionsstätte

Artikelnummer 0080.0820

## Technische Daten

Fördervolumen	1.400 m³/h
Drehzahl	1.440 1/min
Lauftradtyp	axial
Luftrichtung	Entlüftung
Drehzahlsteuerbar	✓
Spannungsart	Wechselstrom
Bemessungsspannung	230 V
Netzfrequenz	50 Hz
Nennleistung	110 W
Leistungsaufnahme	110 W
I <sub>Nenn</sub>	0,5 A
I <sub>Max</sub>	0,6 A
Schutzart	IP 20
Netzzuleitung	5 x 1,5 mm²
Einbauort	Fenster
Material	Kunststoff
Farbe	verkehrsweiß, ähnlich RAL 9016
Gewicht	6,8 kg
Gewicht mit Verpackung	7,92 kg
Klappenart	elektrisch
Nennweite	315 mm
Breite	410 mm
Höhe	410 mm
Tiefe	153 mm
Breite mit Verpackung	440 mm
Höhe mit Verpackung	440 mm
Tiefe mit Verpackung	190 mm
Fördermitteltemperatur bei I <sub>Max</sub>	40 °C
Schalldruckpegel	61 dB(A)

# EV 31

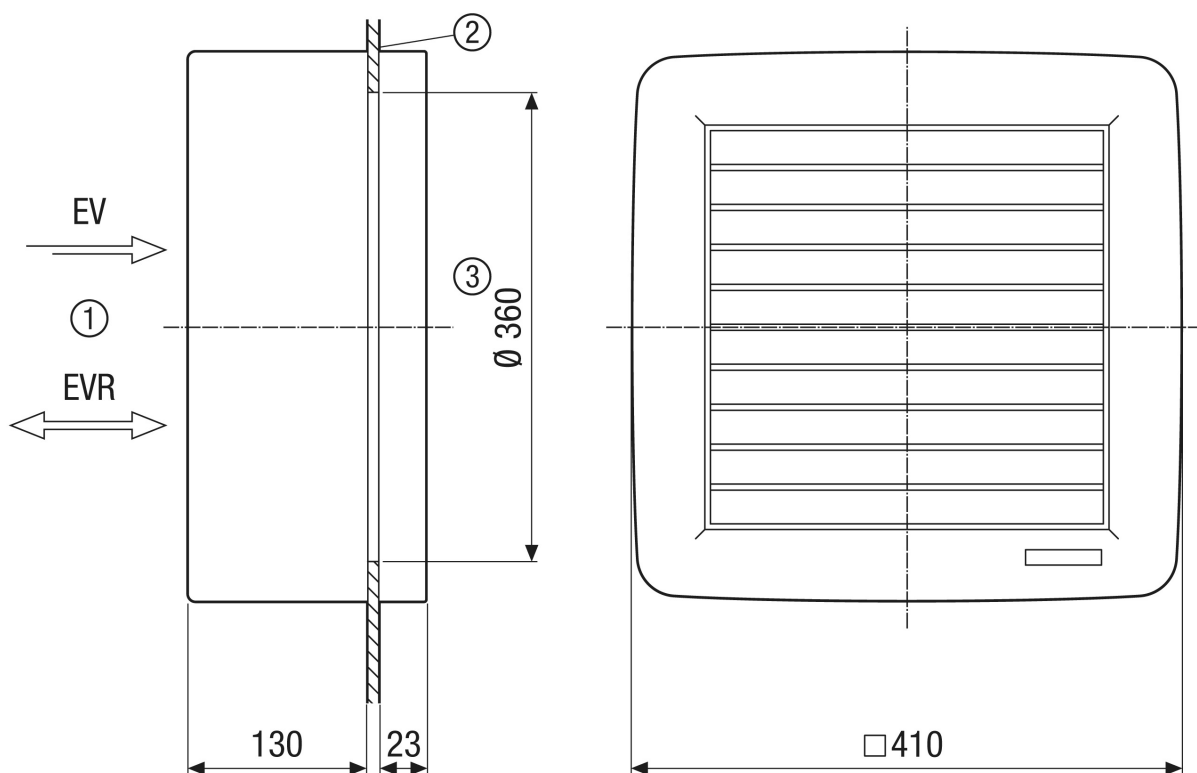
Verpackungseinheit	1 Stück
Sortiment	C
GTIN (EAN)	4012799808206

## Schallleistungspegel im Oktavspektrum

	63 Hz	125 Hz	250 Hz	500 Hz	1 kHz	2 kHz	4 kHz	8 kHz	Gesamt
$L_{WA7, hoch}$ (dB(A))	-	-	-	-	-	-	-	-	72

$L_{WA7}$  = Gehäuse- und Freiansaug-Schallleistungspegel in dB

## Maßzeichnung [mm]



- ① Innen
- ② Scheibe
- ③ Scheibenausschnitt: 360 mm Durchmesser