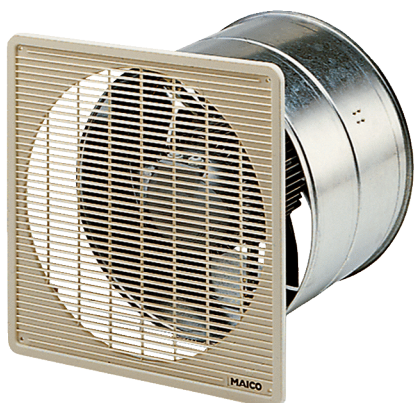


EZF 45/6 B



Kurzinformation

Axial-Wandventilator für Unterputz-Installation, DN450, Wechselstrom

Einsatzbeispiele

Umkleidekabine, Meisterbüro, Gaststätte, Garage, Fitnessraum

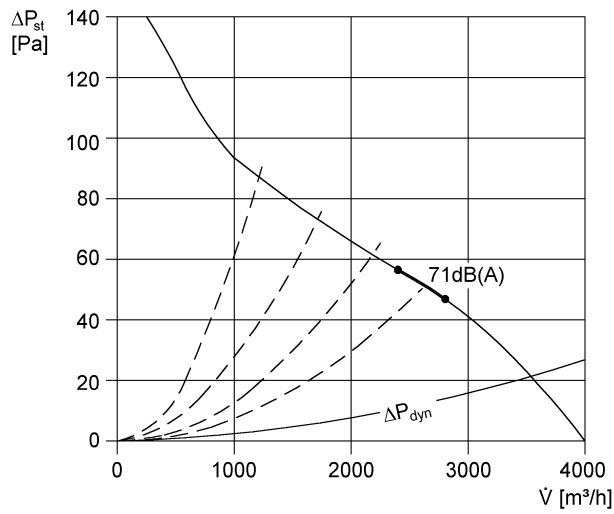
Artikelnummer 0085.0059

Technische Daten

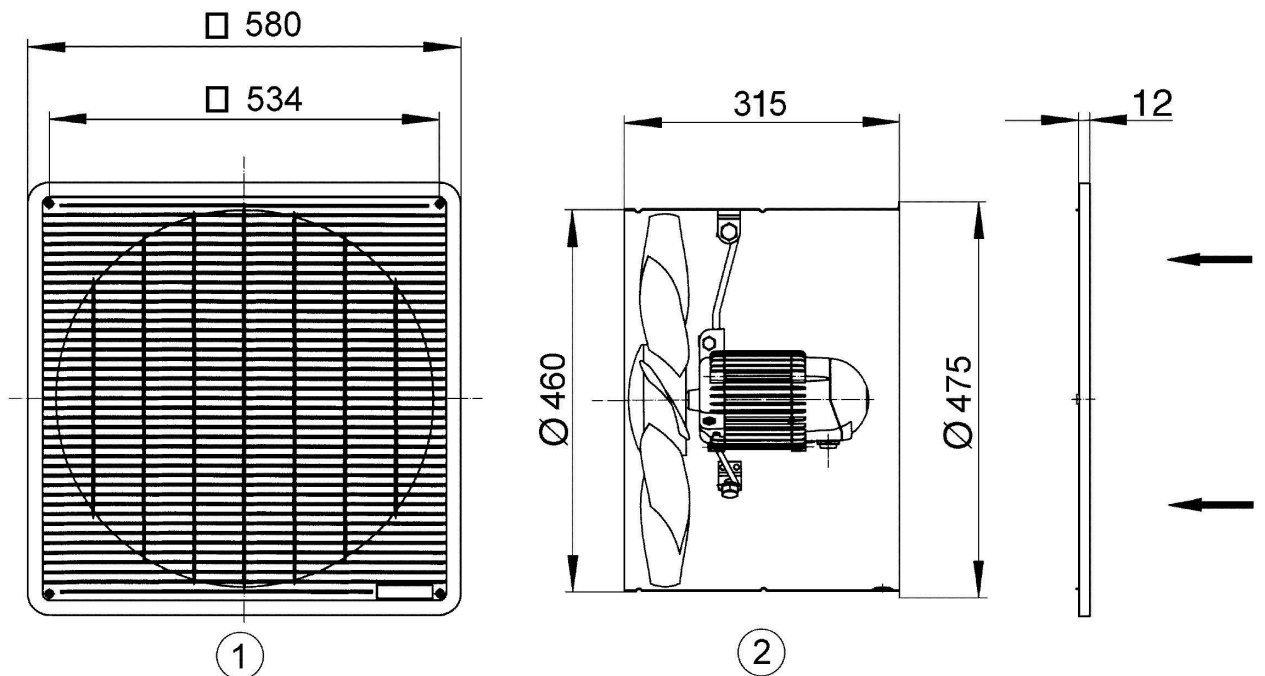
| | |
|---|-------------------------|
| Fördervolumen | 4.000 m ³ /h |
| Drehzahl | 930 1/min |
| Drehzahlsteuerbar | ✓ |
| Reversierbarkeit | – |
| Spannungsart | Wechselstrom |
| Bemessungsspannung | 230 V |
| Netzfrequenz | 50 Hz |
| Nennleistung | 190 W |
| I _{Nenn} | 1,2 A |
| Schutzart | IP 55 |
| Einbauort | Wand / Decke |
| Einbauart | Unterputz |
| Einbaulage | waagrecht / senkrecht |
| Material | Stahlblech, verzinkt |
| Gewicht | 13,9 kg |
| Gewicht mit Verpackung | 15,94 kg |
| Nennweite | 450 mm |
| Breite mit Verpackung | 590 mm |
| Höhe mit Verpackung | 340 mm |
| Tiefe mit Verpackung | 590 mm |
| Fördermitteltemperatur bei I _{Max} | -20 °C bis 60 °C |
| Verpackungseinheit | 1 Stück |
| Sortiment | C |
| GTIN (EAN) | 4012799850595 |

EZF 45/6 B

Kennlinie



Maßzeichnung [mm]



- ① Schutzgitter, saugseitig
- ② Förderrichtung über den Motor saugend

EZF 45/6 B

