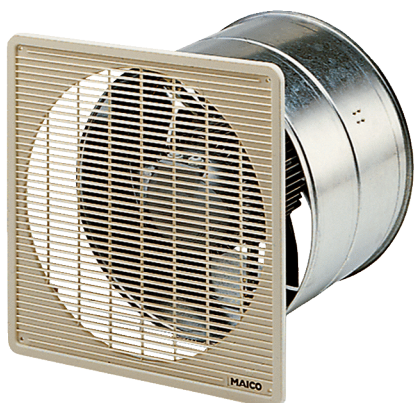


# EZF 50/6 B



## Kurzinformation

Axial-Wandventilator für Unterputz-Installation, DN500, Wechselstrom

## Einsatzbeispiele

Umkleidekabine, Meisterbüro, Gaststätte, Garage, Fitnessraum

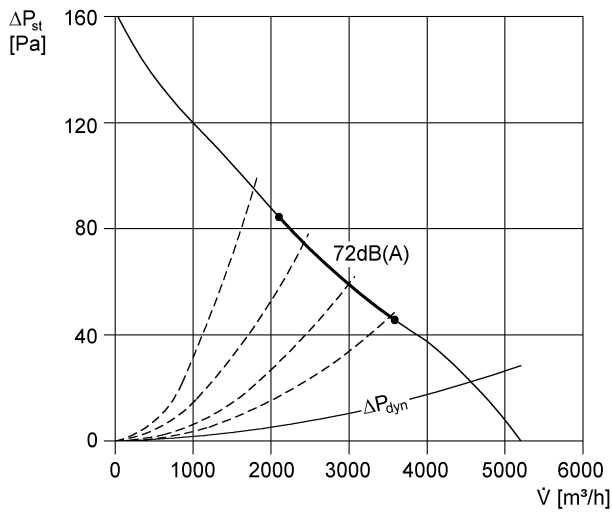
Artikelnummer 0085.0062

## Technische Daten

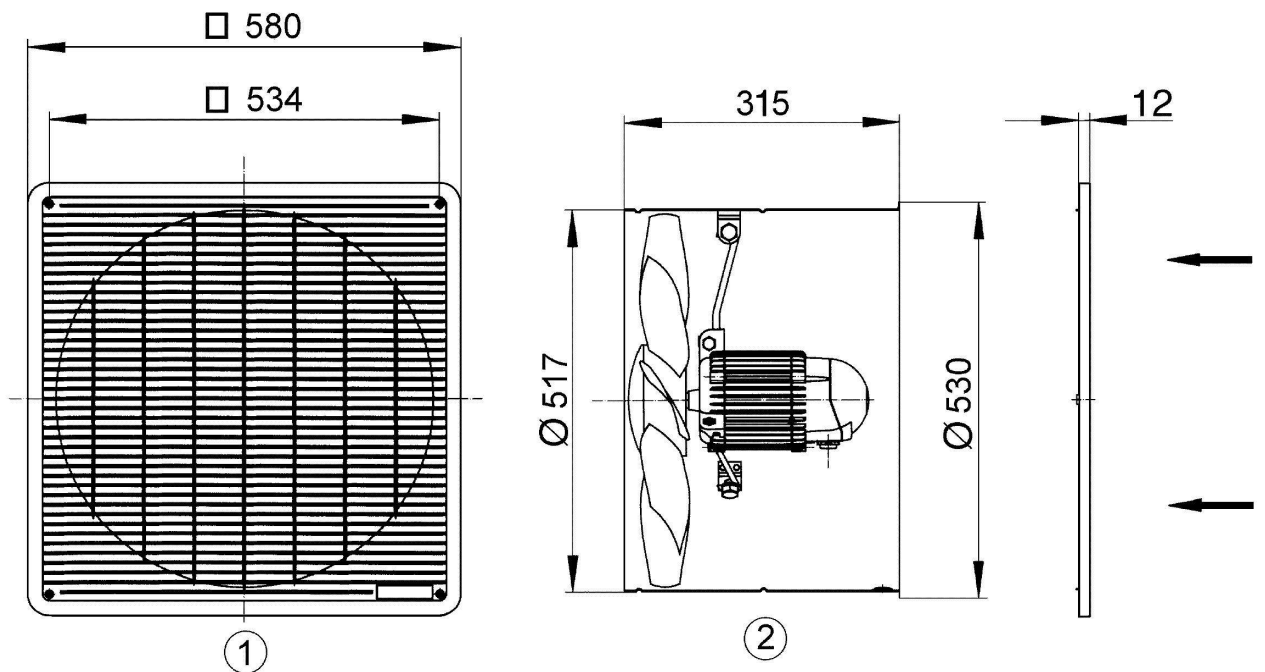
Fördervolumen	5.200 m³/h
Drehzahl	930 1/min
Drehzahlsteuerbar	✓
Reversierbarkeit	✓
Spannungsart	Wechselstrom
Bemessungsspannung	230 V
Netzfrequenz	50 Hz
Nennleistung	230 W
I <sub>Nenn</sub>	1,1 A
I <sub>Max</sub>	1,6 A
Schutzart	IP 55
Netzzuleitung	3 x 1,5 mm²
Einbauort	Wand / Decke
Einbauart	Unterputz
Einbaulage	waagrecht / senkrecht
Material	Stahlblech, verzinkt
Gewicht mit Verpackung	16,86 kg
Nennweite	500 mm
Breite mit Verpackung	595 mm
Höhe mit Verpackung	340 mm
Tiefe mit Verpackung	595 mm
Fördermitteltemperatur bei I <sub>Max</sub>	60 °C
Verpackungseinheit	1 Stück
Sortiment	C
GTIN (EAN)	4012799850625

# EZF 50/6 B

## Kennlinie



## Maßzeichnung [mm]



- ① Schutzgitter, saugseitig
- ② Förderrichtung über den Motor saugend

EZF 50/6 B

