

EZG 35/4 B



Kurzinformation

Axialer Gewächshausventilator, DN 350, Wechselstrom

Einsatzbeispiele

Zwangsentlüftung, Treibhaus, Gewächshaus, Produktionsstätte

Artikelnummer 0085.0151

Technische Daten

Fördervolumen	2.400 m ³ /h
Drehzahl	1.425 1/min
Lauftradtyp	axial
Luftrichtung	Umluft
Drehzahlsteuerbar	✓
Reversierbarkeit	✓
Spannungsart	Wechselstrom
Bemessungsspannung	230 V
Netzfrequenz	50 Hz
Nennleistung	120 W
I _{Nenn}	0,55 A
I _{Max}	0,7 A
Schutzart	IP 55
Wärmeklasse	B
Netzzuleitung	3 x 1,5 mm ²
Einbaulage	waagrecht
Material	Stahlblech, verzinkt
Farbe	silber
Gewicht	9,84 kg
Gewicht mit Verpackung	11,06 kg
Nennweite	350 mm
Breite	395 mm
Höhe	395 mm
Tiefe	308 mm
Breite mit Verpackung	485 mm
Höhe mit Verpackung	445 mm
Tiefe mit Verpackung	330 mm
Fördermitteltemperatur bei I _{Max}	-20 °C bis 60 °C
Verpackungseinheit	1 Stück

EZG 35/4 B

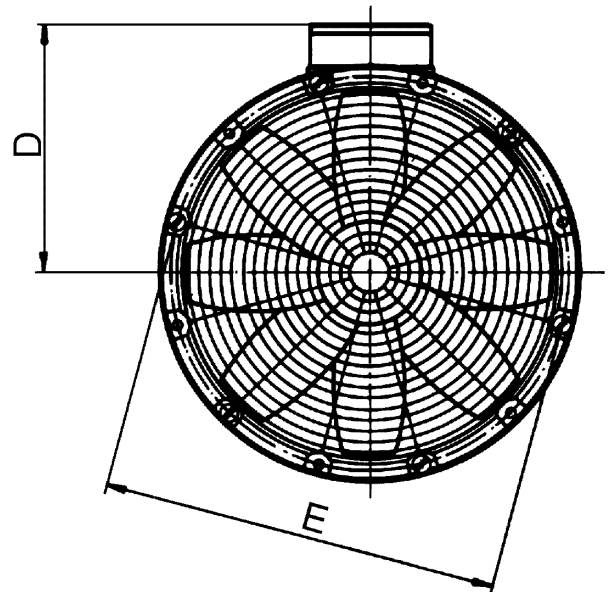
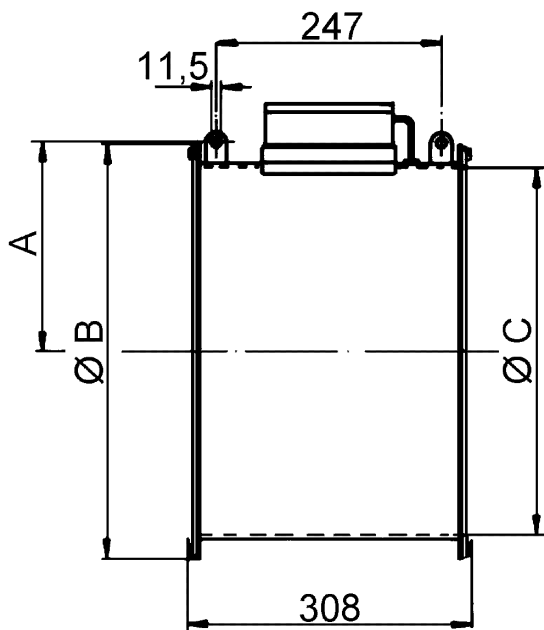
Sortiment	C
GTIN (EAN)	4012799851516

Schallleistungspegel im Oktavspektrum

	63 Hz	125 Hz	250 Hz	500 Hz	1 kHz	2 kHz	4 kHz	8 kHz	Gesamt
L _{WA1} , hoch (dB(A))	-	-	-	-	-	-	-	-	78

L_{WA1} = Gesamt-Schallleistungspegel von Gewächshausventilatoren oder Luftreiniger freiansaugend und freiblasend

Maßzeichnung [mm]



A	B	C	D	E
207	420	363	248	395