

EZG 40/4 B



Kurzinformation

Axialer Gewächshausventilator, DN 400, Wechselstrom

Einsatzbeispiele

Zwangsentlüftung, Treibhaus, Gewächshaus, Produktionsstätte

Artikelnummer

0085.0152

Technische Daten

Fördervolumen	3.800 m³/h
Drehzahl	1.425 1/min
Lauftradtyp	axial
Luftrichtung	Umluft
Drehzahlsteuerbar	✓
Reversierbarkeit	✓
Spannungsart	Wechselstrom
Bemessungsspannung	230 V
Netzfrequenz	50 Hz
Nennleistung	230 W
I _{Nenn}	1,1 A
I _{Max}	1,25 A
Schutzart	IP 55
Wärmeklasse	F
Netzzuleitung	3 x 1,5 mm²
Einbaulage	waagrecht
Material	Stahlblech, verzinkt
Farbe	silber
Gewicht	11,48 kg
Gewicht mit Verpackung	12,84 kg
Nennweite	400 mm
Breite	438 mm
Höhe	438 mm
Tiefe	308 mm
Breite mit Verpackung	475 mm
Höhe mit Verpackung	475 mm
Tiefe mit Verpackung	335 mm
Fördermitteltemperatur bei I _{Max}	-20 °C bis 60 °C
Verpackungseinheit	1 Stück

EZG 40/4 B

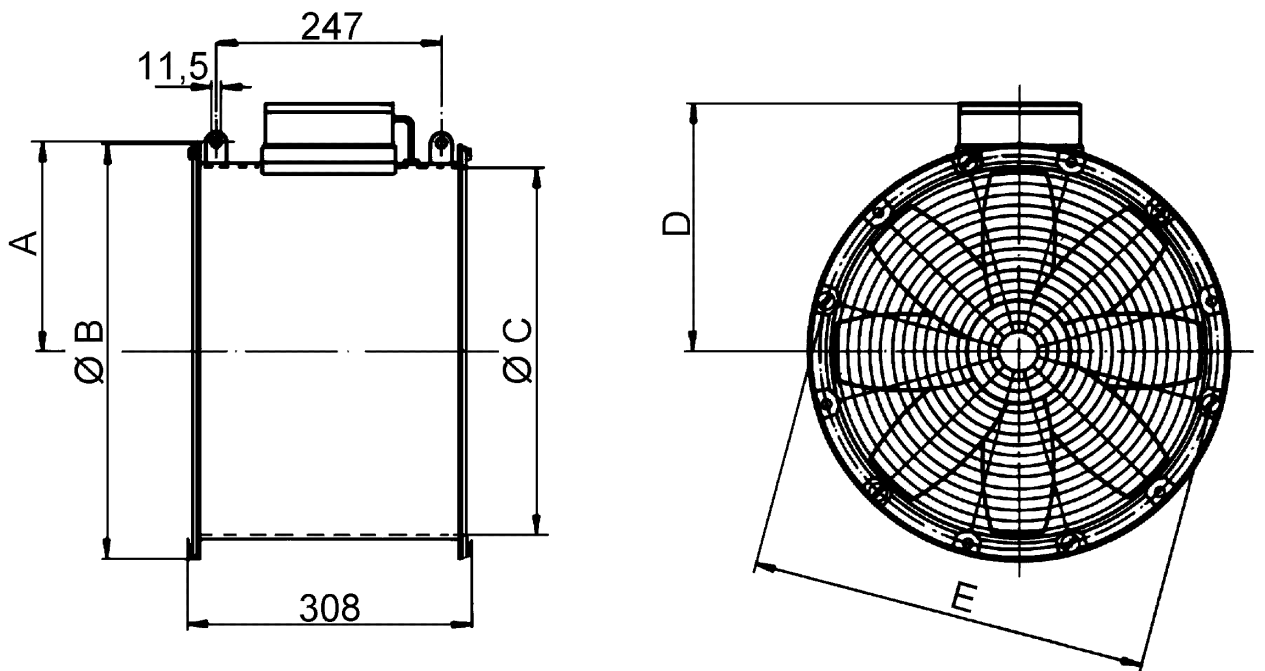
Sortiment	C
GTIN (EAN)	4012799851523

Schallleistungspegel im Oktavspektrum

	63 Hz	125 Hz	250 Hz	500 Hz	1 kHz	2 kHz	4 kHz	8 kHz	Gesamt
L _{WA1} , hoch (dB(A))	-	-	-	-	-	-	-	-	83

L_{WA1} = Gesamt-Schallleistungspegel von Gewächshausventilatoren oder Luftreiniger freiansaugend und freiblasend

Maßzeichnung [mm]



A	B	C	D	E
232	460	413	274	438