

EZL 25/2 B



Kurzinformation

Axial-Rohrventilator, DN 250, Wechselstrom

Einsatzbeispiele

Maschinenabsaugung, Arbeitsplatzabsaugung, Werkstatt, Meisterbüro, Fabrikationsstätte

Artikelnummer 0086.0070

Technische Daten

Ausführung	Leitwerk
Fördervolumen	2.140 m ³ /h
Drehzahlsteuerbar	✓
Reversierbarkeit	–
Spannungsart	Wechselstrom
Bemessungsspannung	230 V
Netzfrequenz	50 Hz
I _{Max}	1,7 A
Schutzart	IP 55
Wärmeklasse	B
Einbaulage	senkrecht / waagrecht
Material	Stahlblech, verzinkt
Gewicht	11,5 kg
Gewicht mit Verpackung	12,375 kg
Nennweite	250 mm
Breite mit Verpackung	420 mm
Höhe mit Verpackung	435 mm
Tiefe mit Verpackung	325 mm
Fördermitteltemperatur bei Nennstrom	-20 °C bis 60 °C
Fördermitteltemperatur bei I _{Max}	-20 °C bis 60 °C
Verpackungseinheit	1 Stück
Sortiment	C
GTIN (EAN)	4012799860709

Technische Daten nach ErP im Best Efficiency Point (BEP)

Gesamteffizienz η	39,4 %
Messkategorie	D
Effizienzklasse	total

EZL 25/2 B

Effizienzgrad N	50,5
VSD erforderlich	nein
Herstellungsjahr	siehe Typenschild
Herstellernamen / Amtliche Registriernummer / Niederlassungsort des Herstellers	Maico Elektroapparate-Fabrik GmbH / Registergericht Freiburg, HRB 601233 / Villingen-Schwenningen
Art.-Nr.	0086.0070
$P_{BEP} / \text{Fördervolumen}_{BEP} / P_{fs, BEP}$	0,175 kW / 1.485 m³/h / 167 Pa
n_{BEP}	2.920 1/min
spezifisches Verhältnis	≈ 1
Informationen zur Zerlegung und Entsorgung	siehe Montageanleitung
Informationen zu Einbau, Betrieb und Instandhaltung	siehe Montageanleitung
Verwendete Gegenstände bei der Effizienz-Messung, die nicht durch die Messkategorie beschrieben sind	-
I_{BEP}	1 A
Schalleistungspegel L_{WA5}	77 dB(A)

Schalleistungspegel im Oktavspektrum

	63 Hz	125 Hz	250 Hz	500 Hz	1 kHz	2 kHz	4 kHz	8 kHz	Gesamt
$L_{WA2, S1}$ (dB(A))	11	35	35	38	42	39	33	27	46
$L_{WA2, S2}$ (dB(A))	22	40	48	49	54	51	46	39	58
$L_{WA2, S3}$ (dB(A))	31	44	55	56	57	53	47	27	64
$L_{WA2, S4}$ (dB(A))	30	47	53	59	62	59	55	49	66
$L_{WA2, S5}$ (dB(A))	35	51	52	62	66	61	56	50	69
$L_{WA5, S1}$ (dB(A))	22	42	54	55	53	55	48	35	61
$L_{WA5, S2}$ (dB(A))	27	45	71	60	66	67	62	51	74
$L_{WA5, S3}$ (dB(A))	37	48	78	70	71	72	67	58	80
$L_{WA5, S4}$ (dB(A))	37	52	68	79	76	74	69	60	82
$L_{WA5, S5}$ (dB(A))	36	56	65	79	83	75	70	61	85
$L_{WA6, S1}$ (dB(A))	26	41	51	59	57	58	51	38	63
$L_{WA6, S2}$ (dB(A))	37	45	62	70	70	70	67	61	76

EZL 25/2 B

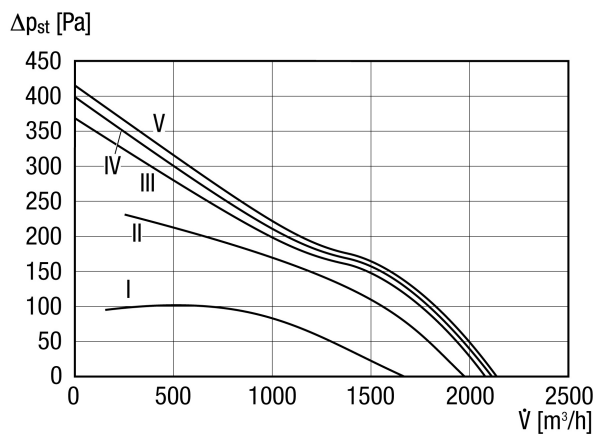
	63 Hz	125 Hz	250 Hz	500 Hz	1 kHz	2 kHz	4 kHz	8 kHz	Gesamt
L_{WA6, S3} (dB(A))	42	49	70	75	76	76	72	65	82
L_{WA6, S4} (dB(A))	45	52	69	78	78	78	73	65	84
L_{WA6, S5} (dB(A))	46	56	68	79	83	79	74	65	86

L_{WA2} = Gehäuse-Schalleistungspegel in dB

L_{WA5} = Freiansaug-Schalleistungspegel in dB

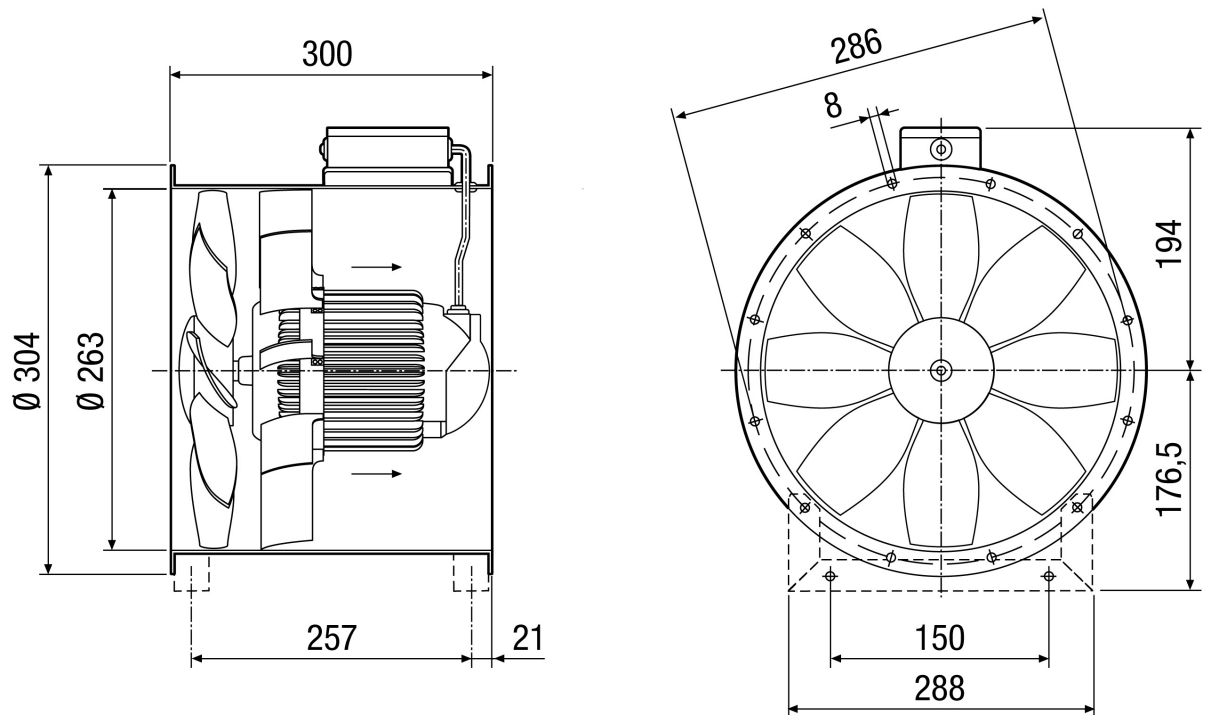
L_{WA6} = Freiausblas-Schalleistungspegel in dB

Kennlinie



EZL 25/2 B

Maßzeichnung [mm]



Anzahl der Flanschbohrungen: 6