

# EZR 30/2 B



## Kurzinformation

Axial-Rohrventilator, DN300, Wechselstrom

## Einsatzbeispiele

Maschinenabsaugung, Ausstellungsraum, Meisterbüro, Werkstatt, Fabrikationsstätte

Artikelnummer 0086.0005

## Technische Daten

Fördervolumen	3.690 m³/h
Fördervolumen <sub>Nenn</sub>	2.660 m³/h (im opt. Wirkungsgrad)
Druck p <sub>fs, Nenn</sub>	165 Pa (im opt. Wirkungsgrad)
Drehzahl n <sub>Nenn</sub>	2.830 1/min (im opt. Wirkungsgrad)
Drehzahl	2.884 1/min
Lauftradtyp	axial
Drehzahlsteuerbar	✓
Reversierbarkeit	✓
Spannungsart	Wechselstrom
Bemessungsspannung	230 V
Netzfrequenz	50 Hz
Nennleistung	350 W (im opt. Wirkungsgrad)
I <sub>Nenn</sub>	1,6 A (im opt. Wirkungsgrad)
I <sub>Max</sub>	2,4 A
Schutzart	IP 55
Wärmeklasse	B
Polumschaltbar	–
Einbaulage	waagrecht / senkrecht
Material	Stahlblech, verzinkt
Farbe	silber
Gewicht	12,08 kg
Gewicht mit Verpackung	12,88 kg
Nennweite	300 mm
Breite	380 mm
Höhe	424 mm
Tiefe	300 mm
Breite mit Verpackung	420 mm
Höhe mit Verpackung	430 mm
Tiefe mit Verpackung	330 mm

# EZR 30/2 B

Fördermitteltemperatur bei Nennstrom	60 °C
Fördermitteltemperatur bei $I_{Max}$	-20 °C bis 60 °C
Verpackungseinheit	1 Stück
Sortiment	C
GTIN (EAN)	4012799860051

## Technische Daten nach ErP im Best Efficiency Point (BEP)

Gesamteffizienz $\eta$	51 %
Messkategorie	D
Effizienzklasse	total
Effizienzgrad N	60,4
VSD erforderlich	nein
Herstellungsjahr	siehe Typenschild
Herstellername / Amtliche Registriernummer / Niederlassungsort des Herstellers	Maico Elektroapparate-Fabrik GmbH / Registergericht Freiburg, HRB 601233 / Villingen-Schwenningen
Art.-Nr.	0086.0005
$P_{BEP}$ / Fördervolumen $\eta_{BEP}$ / $P_{fs, BEP}$	0,32 kW / 3.140 m <sup>3</sup> /h
$\eta_{BEP}$ spezifisches Verhältnis	2.850 1/min ≈ 1
Informationen zur Zerlegung und Entsorgung	siehe Montageanleitung
Informationen zu Einbau, Betrieb und Instandhaltung	siehe Montageanleitung
Verwendete Gegenstände bei der Effizienz-Messung, die nicht durch die Messkategorie beschrieben sind	-
$P_{f, BEP}$	187 Pa
Schalleistungspegel $L_{WA5}$	83 dB(A)

## Schalleistungspegel im Oktavspektrum

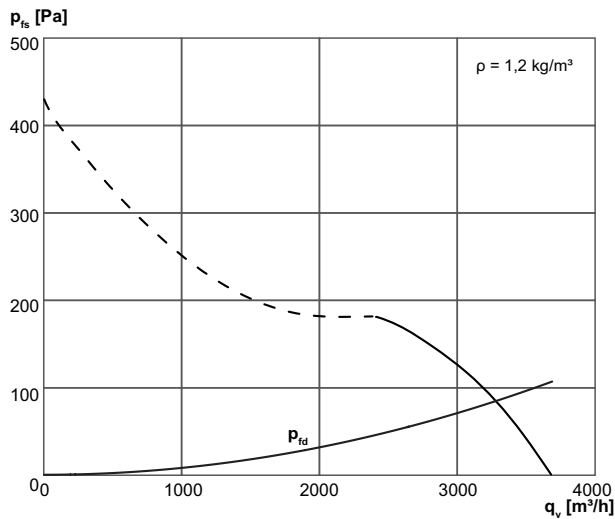
	63 Hz	125 Hz	250 Hz	500 Hz	1 kHz	2 kHz	4 kHz	8 kHz	Gesamt
$L_{WA2, S1}$ (dB(A))	-	-	-	-	-	-	-	-	52
$L_{WA2, S2}$ (dB(A))	-	-	-	-	-	-	-	-	66
$L_{WA2, S3}$ (dB(A))	-	-	-	-	-	-	-	-	71
$L_{WA2, S4}$ (dB(A))	-	-	-	-	-	-	-	-	73
$L_{WA2, S5}$ (dB(A))	38	51	55	67	70	67	64	52	74
$L_{WA5, S1}$ (dB(A))	-	-	-	-	-	-	-	-	67
$L_{WA5, S2}$ (dB(A))	-	-	-	-	-	-	-	-	83

# EZR 30/2 B

	63 Hz	125 Hz	250 Hz	500 Hz	1 kHz	2 kHz	4 kHz	8 kHz	Gesamt
L <sub>WA5, S3</sub> (dB(A))	-	-	-	-	-	-	-	-	86
L <sub>WA5, S4</sub> (dB(A))	-	-	-	-	-	-	-	-	87
L <sub>WA5, S5</sub> (dB(A))	39	51	67	81	84	82	76	68	88
L <sub>WA6, S1</sub> (dB(A))	-	-	-	-	-	-	-	-	67
L <sub>WA6, S2</sub> (dB(A))	-	-	-	-	-	-	-	-	83
L <sub>WA6, S3</sub> (dB(A))	-	-	-	-	-	-	-	-	86
L <sub>WA6, S4</sub> (dB(A))	-	-	-	-	-	-	-	-	87
L <sub>WA6, S5</sub> (dB(A))	39	51	67	81	84	82	76	-	88

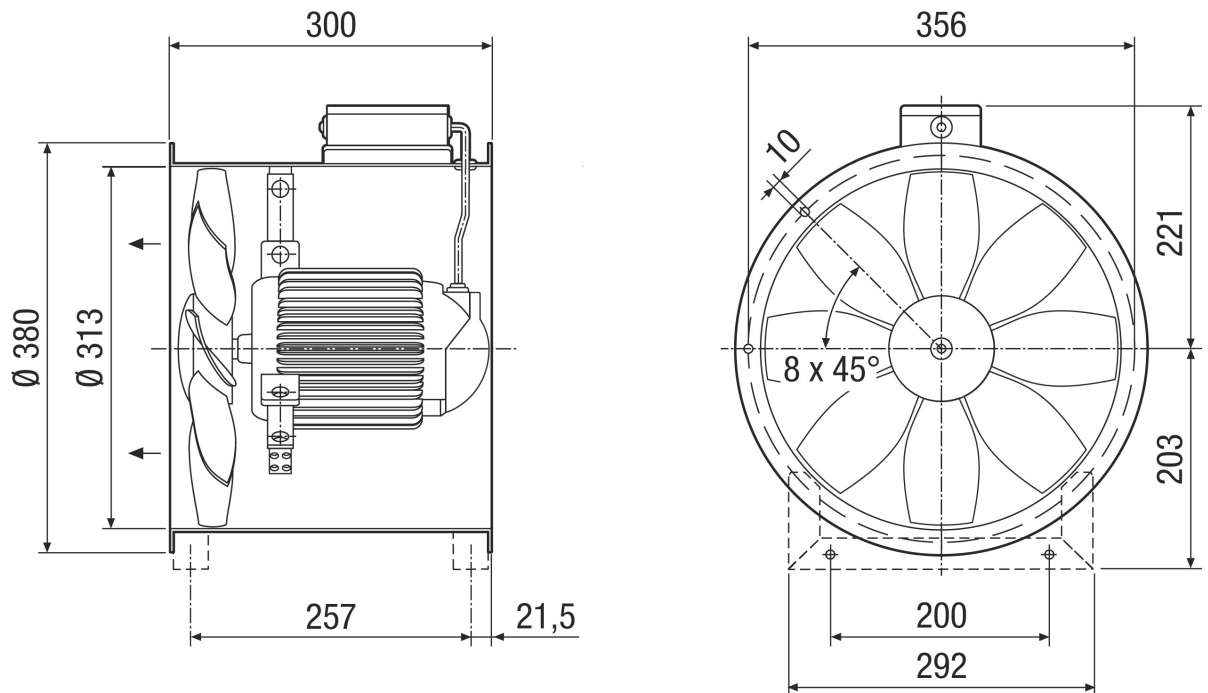
L<sub>WA2</sub> = Gehäuse-Schalleistungspegel in dB  
 L<sub>WA5</sub> = Freiansaug-Schalleistungspegel in dB  
 L<sub>WA6</sub> = Freiausblas-Schalleistungspegel in dB

## Kennlinie



# EZR 30/2 B

Maßzeichnung [mm]



Anzahl der Flanschbohrungen: 8