

EZR 40/4 B



Kurzinformation

Axial-Rohrventilator, DN400, Wechselstrom

Einsatzbeispiele

Maschinenabsaugung, Ausstellungsraum, Meisterbüro, Werkstatt, Fabrikationsstätte

Artikelnummer 0086.0009

Technische Daten

Fördervolumen	4.550 m ³ /h
Fördervolumen _{Nenn}	3.258 m ³ /h (im opt. Wirkungsgrad)
Druck p _{fs, Nenn}	91 Pa (im opt. Wirkungsgrad)
Drehzahl n _{Nenn}	1.420 1/min (im opt. Wirkungsgrad)
Drehzahl	1.449 1/min
Lauftradtyp	axial
Drehzahlsteuerbar	✓
Reversierbarkeit	✓
Spannungsart	Wechselstrom
Bemessungsspannung	230 V
Netzfrequenz	50 Hz
Nennleistung	225 W (im opt. Wirkungsgrad)
I _{Nenn}	0,9 A (im opt. Wirkungsgrad)
I _{Max}	1,3 A
Schutzart	IP 55
Wärmeklasse	F
Polumschaltbar	–
Einbaulage	waagrecht / senkrecht
Material	Stahlblech, verzinkt
Farbe	silber
Gewicht	11,74 kg
Gewicht mit Verpackung	13,64 kg
Nennweite	400 mm
Breite	438 mm
Höhe	438 mm
Tiefe	370 mm
Breite mit Verpackung	495 mm
Höhe mit Verpackung	515 mm
Tiefe mit Verpackung	400 mm

EZR 40/4 B

Fördermitteltemperatur bei Nennstrom	80 °C
Fördermitteltemperatur bei I_{Max}	50 °C
Verpackungseinheit	1 Stück
Sortiment	C
GTIN (EAN)	4012799860099

Technische Daten nach ErP im Best Efficiency Point (BEP)

Gesamteffizienz η	52,3 %
Messkategorie	D
Effizienzklasse	total
Effizienzgrad N	63
VSD erforderlich	nein
Herstellungsjahr	siehe Typenschild
Herstellername / Amtliche Registriernummer / Niederlassungsort des Herstellers	Maico Elektroapparate-Fabrik GmbH / Registergericht Freiburg, HRB 601233 / Villingen-Schwenningen
Art.-Nr.	0086.0009
P_{BEP} / Fördervolumen $_{BEP}$ / $P_{fs, BEP}$	0,203 kW / 3.980 m ³ /h
η_{BEP} spezifisches Verhältnis	1.433 1/min ≈ 1
Informationen zur Zerlegung und Entsorgung	siehe Montageanleitung
Informationen zu Einbau, Betrieb und Instandhaltung	siehe Montageanleitung
Verwendete Gegenstände bei der Effizienz-Messung, die nicht durch die Messkategorie beschrieben sind	-
$P_{f, BEP}$	96 Pa
Schalleistungspegel $_{L_{WA5}}$	75 dB(A)

Schalleistungspegel im Oktavspektrum

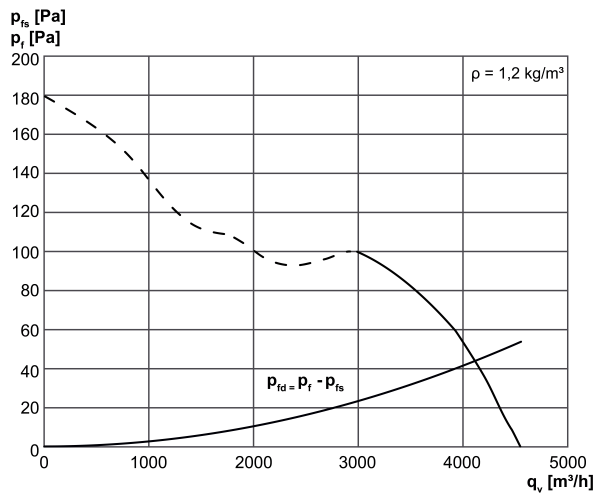
	63 Hz	125 Hz	250 Hz	500 Hz	1 kHz	2 kHz	4 kHz	8 kHz	Gesamt
$L_{WA2, S1}$ (dB(A))	-	-	-	-	-	-	-	-	41
$L_{WA2, S2}$ (dB(A))	-	-	-	-	-	-	-	-	51
$L_{WA2, S3}$ (dB(A))	-	-	-	-	-	-	-	-	59
$L_{WA2, S4}$ (dB(A))	-	-	-	-	-	-	-	-	63
$L_{WA2, S5}$ (dB(A))	36	58	57	58	59	54	51	36	65
$L_{WA5, S1}$ (dB(A))	-	-	-	-	-	-	-	-	56
$L_{WA5, S2}$ (dB(A))	-	-	-	-	-	-	-	-	66

EZR 40/4 B

	63 Hz	125 Hz	250 Hz	500 Hz	1 kHz	2 kHz	4 kHz	8 kHz	Gesamt
L_{WA5, S3} (dB(A))	-	-	-	-	-	-	-	-	72
L_{WA5, S4} (dB(A))	-	-	-	-	-	-	-	-	74
L_{WA5, S5} (dB(A))	34	63	67	68	69	69	63	52	75
L_{WA6, S1} (dB(A))	-	-	-	-	-	-	-	-	56
L_{WA6, S2} (dB(A))	-	-	-	-	-	-	-	-	66
L_{WA6, S3} (dB(A))	-	-	-	-	-	-	-	-	72
L_{WA6, S4} (dB(A))	-	-	-	-	-	-	-	-	74
L_{WA6, S5} (dB(A))	34	63	67	68	69	69	63	52	75

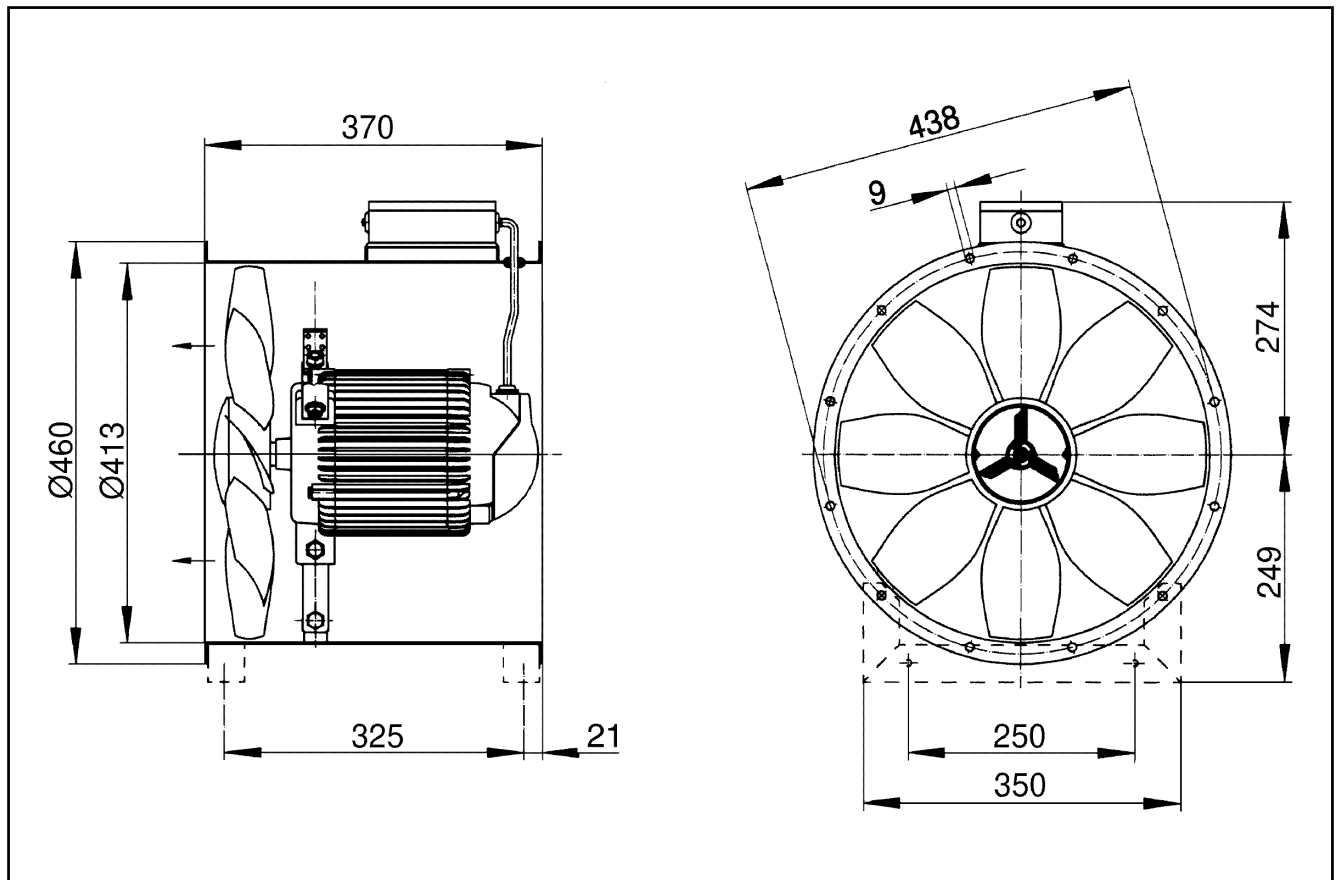
L_{WA2} = Gehäuse-Schalleistungspegel in dB
 L_{WA5} = Freiansaug-Schalleistungspegel in dB
 L_{WA6} = Freiausblas-Schalleistungspegel in dB

Kennlinie



EZR 40/4 B

Maßzeichnung [mm]



Anzahl der Flanschbohrungen: 12