

# FE 100/1 SG



## Kurzinformation

Fenstereinbausatz mit feststehendem Außengitter FE 100/1 SG für die Ventilatoren-Baureihe ECA 100 ipro. Ventilator nicht im Lieferumfang enthalten.

## Einsatzbeispiele

Gaststätte, Ausstellungsraum, Baucontainer, Keller

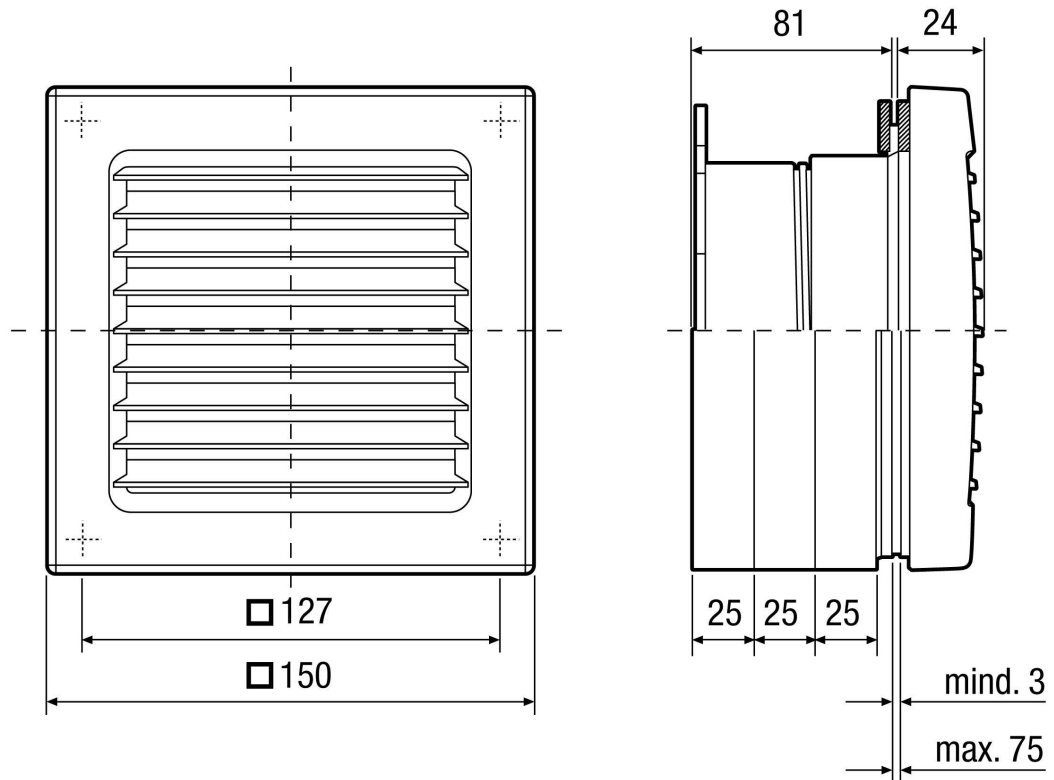
Artikelnummer 0093.0500

## Technische Daten

Einbauort	Fenster / dünne Wand
Einbaulage	waagrecht
Material	Kunststoff, schlagfest
Farbe	verkehrsweiß, ähnlich RAL 9016
Gewicht	0,41 kg
Gewicht mit Verpackung	0,49 kg
Breite	150 mm
Höhe	150 mm
Tiefe	103 mm
Breite mit Verpackung	158 mm
Höhe mit Verpackung	158 mm
Tiefe mit Verpackung	123 mm
Verpackungseinheit	1 Stück
Sortiment	A
GTIN (EAN)	4012799935001

# FE 100/1 SG

Maßzeichnung FE 100/1 SG [mm]



Scheibenausschnitt  $\varnothing$  von 115 bis 120 mm