

# FE 100 SG



## Kurzinformation

Fenstereinbausatz mit feststehendem Aussengitter FE 100 SG für die Ventilatoren-Baureihe ECA 100. Ventilator nicht im Lieferumfang enthalten.

## Einsatzbeispiele

Gaststätte, Ausstellungsraum, Baucontainer, Hörsaal, Kindergarten

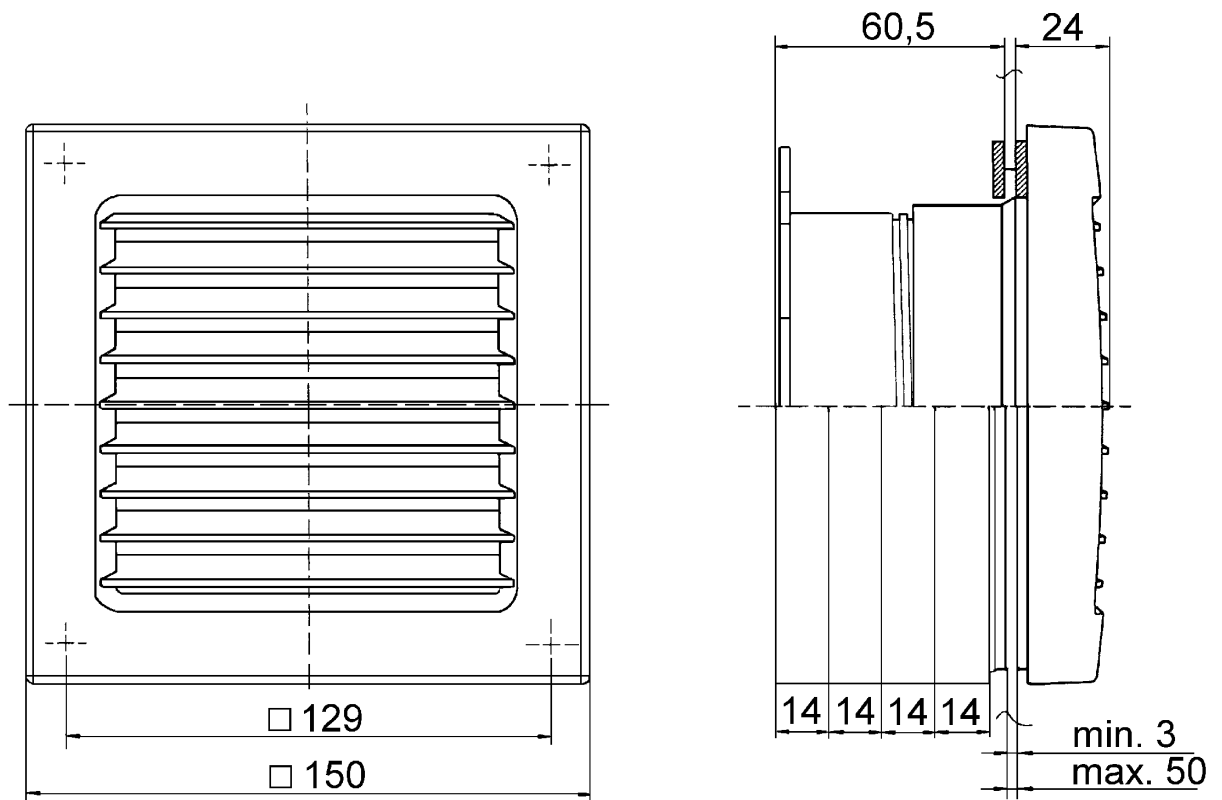
Artikelnummer 0093.1023

## Technische Daten

Einbauort	Fenster / Wand
Einbaulage	waagrecht
Material	Kunststoff, schlagfest
Farbe	verkehrsweiß, ähnlich RAL 9016
Gewicht	0,4 kg
Gewicht mit Verpackung	0,47 kg
Breite	150 mm
Höhe	150 mm
Tiefe	84 mm
Breite mit Verpackung	155 mm
Höhe mit Verpackung	155 mm
Tiefe mit Verpackung	125 mm
Verpackungseinheit	1 Stück
Sortiment	A
GTIN (EAN)	401279990291

# FE 100 SG

Maßzeichnung [mm]



FE 100 SG