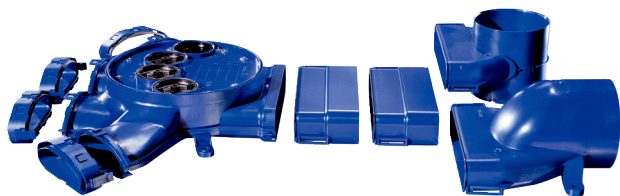


FFS-V4



Kurzinformation

Luftverteiler aus Kunststoff mit 4 Anschlussmöglichkeiten für das flexible ovale Flachrohr und einen Lüftungsrohr-Hauptanschluss (DN 125), inklusive abnehmbarem Revisionsdeckel mit Einstellmöglichkeiten, Breite x Höhe x Tiefe: ca. 675 x 186 x 545 mm, Lieferumfang: 3 Volumenstrom-Einstellelemente, 1 schwarzer Blinddeckel, 4 O-Ringe (Ventildichtungen), 1 horizontaler Luftverteilerübergang DN 125 (FFS-VTHÜ), 1 vertikaler Luftverteilerübergang DN 125 (VT-VÜ), 2 einzelne Luftverteiler-Verlängerungen (FFS-V), 3 Dichtungsringe für die Verteiler-Verlängerungen, 4 einzelne Adapter Rohrbefestigungen (FFS-RA), 1 EPS-Montagehilfe (Styropor)

Artikelnummer 0055.0871

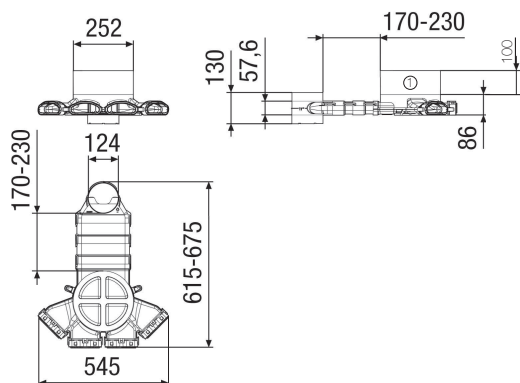
Einsatzbeispiele

Einfamilienhaus, Mehrfamilienhaus, Büro, Neubau, Sanierung

Technische Daten

Max. Volumenstrom	160 m³/h
Gewicht	2,06 kg
Gewicht mit Verpackung	2,25 kg
Breite	675 mm
Höhe	186 mm
Tiefe	545 mm
Breite mit Verpackung	550 mm
Höhe mit Verpackung	240 mm
Tiefe mit Verpackung	360 mm
Verpackungseinheit	1 Stück
Sortiment	K
GTIN (EAN)	4012799558712

Maßzeichnung [mm]



① Montagehilfe