

FUM 28



Kurzinformation

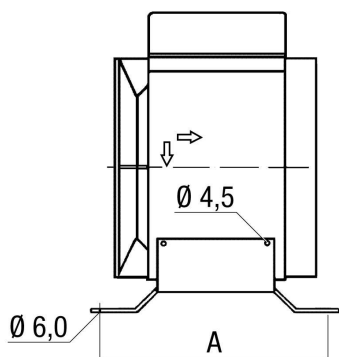
Befestigungsfuß zur Montage von Ventilatoren ERM an Wänden, Decken oder auf Konsolen, DN 280

Artikelnummer 0036.0006

Technische Daten

Einbauort	Decke / Wand
Material	Stahlblech, verzinkt
Gewicht	0,8 kg
Gewicht mit Verpackung	0,8 kg
Geeignet für Nennweite	280 mm
Breite mit Verpackung	290 mm
Höhe mit Verpackung	80 mm
Tiefe mit Verpackung	220 mm
Verpackungseinheit	1 Stück
Sortiment	C
GTIN (EAN)	4012799360063

Maßzeichnung [mm]



A
267