

FUR 16S/20/25



Kurzinformation

Befestigungsfuß zur Montage von ERR 16 N, ERR 16/1 S, ERR 20.. und ERR 25/1 an Wänden, Decken oder auf Konsolen

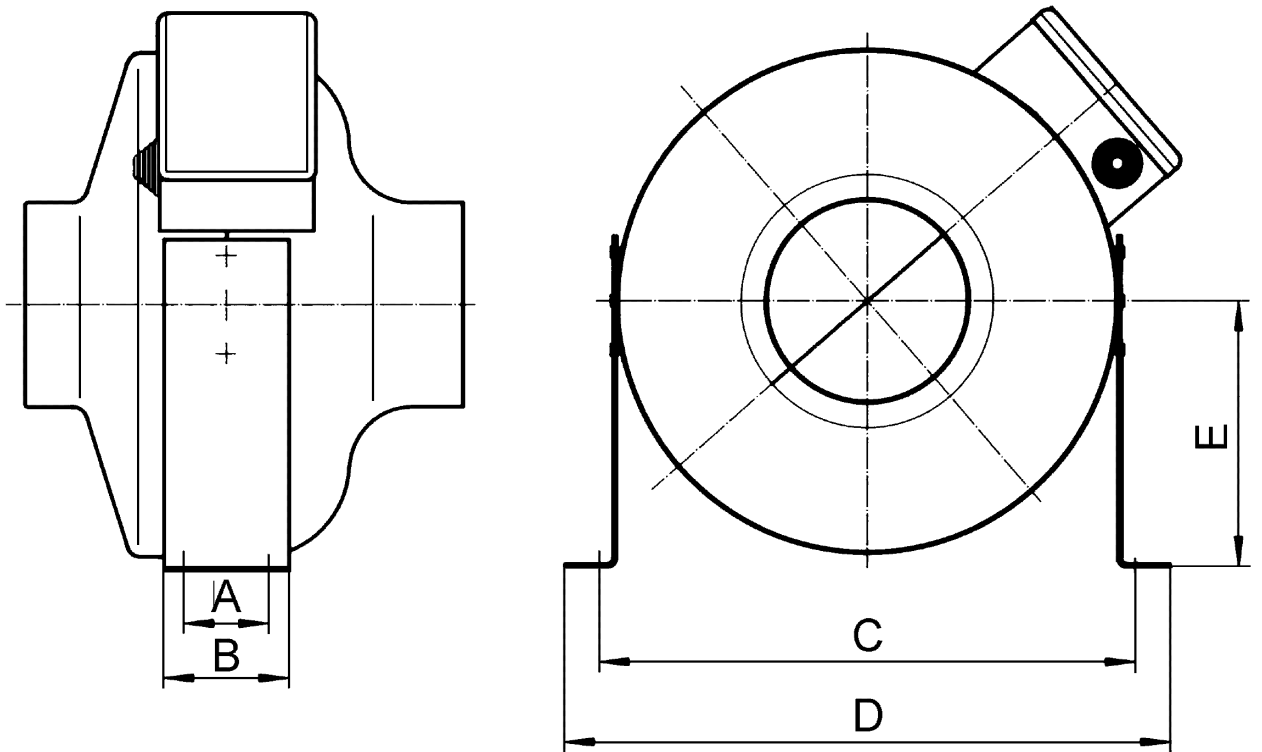
Artikelnummer 0036.0088

Technische Daten

Einbauort	Wand / Decke
Material	Stahlblech, verzinkt
Gewicht	0,47 kg
Gewicht mit Verpackung	0,49 kg
Geeignet für Nennweite	160 mm / 200 mm / 250 mm
Breite	395 mm
Höhe	83 mm
Tiefe	80 mm
Breite mit Verpackung	220 mm
Höhe mit Verpackung	40 mm
Tiefe mit Verpackung	90 mm
Verpackungseinheit	1 Stück
Sortiment	C
GTIN (EAN)	4012799360889

FUR 16S/20/25

Maßzeichnung [mm]



A	B	C	D	E
56	80	372	395	185