

# FUR 31/1



## Kurzinformation

Befestigungsfuß zur Montage von ERR 31.. an Wänden, Decken oder auf Konsolen

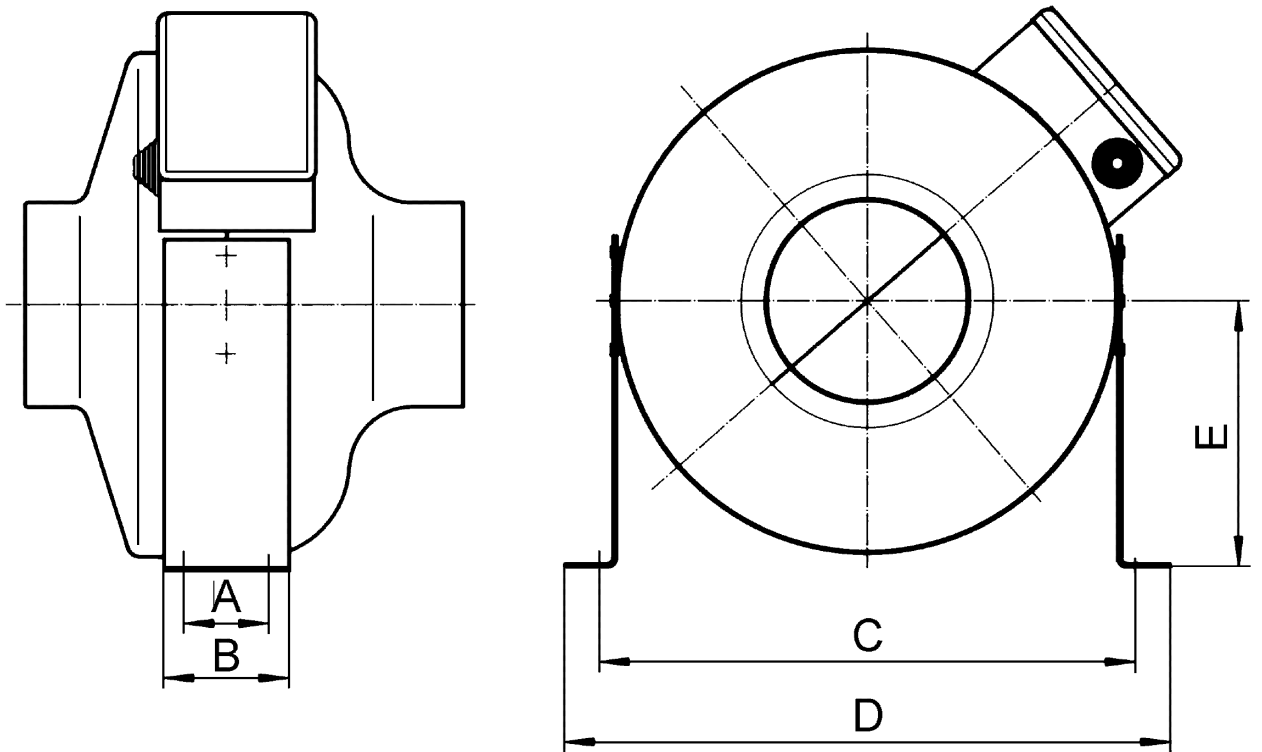
Artikelnummer 0036.0089

## Technische Daten

Einbauort	Wand / Decke
Material	Stahlblech, verzinkt
Gewicht	0,75 kg
Gewicht mit Verpackung	0,77 kg
Geeignet für Nennweite	315 mm
Breite	465 mm
Höhe	130 mm
Tiefe	130 mm
Breite mit Verpackung	270 mm
Höhe mit Verpackung	40 mm
Tiefe mit Verpackung	140 mm
Verpackungseinheit	1 Stück
Sortiment	C
GTIN (EAN)	4012799360896

# FUR 31/1

Maßzeichnung [mm]



A	B	C	D	E
100	130	445	465	225