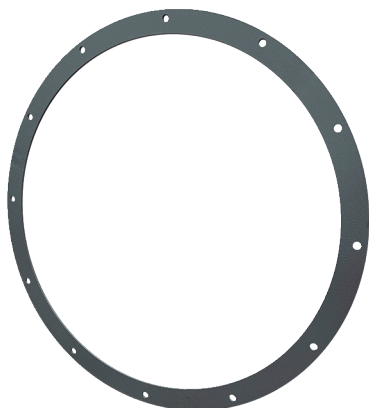


GFI 90



Kurzinformation

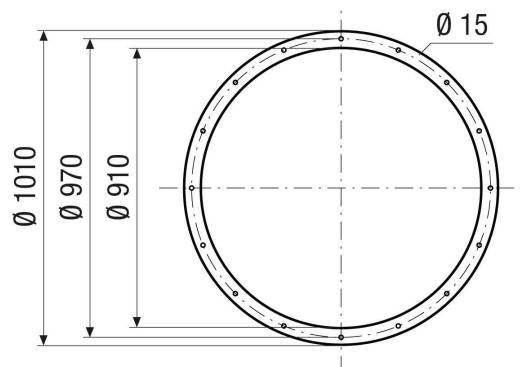
Gegenflansch zur Montage von Ventilatoren an Rohren, DN 900

Artikelnummer 0073.0262

Technische Daten

Material	Stahlblech
Farbe	grau
Gewicht	4,7 kg
Gewicht mit Verpackung	4,7 kg
Nennweite	900 mm
Geeignet für Nennweite	900 mm
Breite	1.010 mm
Höhe	1.010 mm
Tiefe	5 mm
Breite mit Verpackung	1.010 mm
Höhe mit Verpackung	1.010 mm
Tiefe mit Verpackung	5 mm
Verpackungseinheit	1 Stück
Sortiment	C
GTIN (EAN)	4012799732624

Maßzeichnung [mm]



GFI 90

