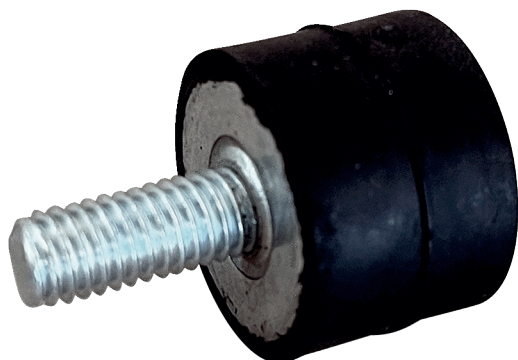


GPI 10-20



Kurzinformation

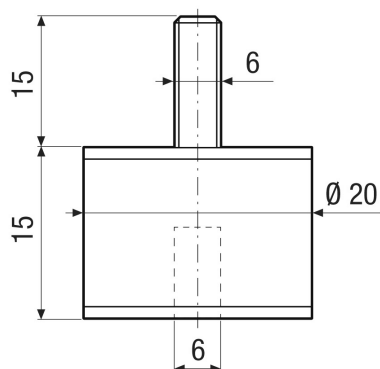
1 Schwingungsdämpfer zur vibrationsgedämpften Befestigung von DAR/DAR Ex, Traglast 10 - 20 kg

Artikelnummer 0073.0273

Technische Daten

| | |
|------------------------|------------------|
| Material | Stahl/Kunststoff |
| Farbe | schwarz |
| Gewicht | 0,02 kg |
| Gewicht mit Verpackung | 0,02 kg |
| Maximaltraglast | 20 kg |
| Mindesttraglast | 10 kg |
| Breite | 20 mm |
| Höhe | 15 mm |
| Tiefe | 20 mm |
| Breite mit Verpackung | 20 mm |
| Höhe mit Verpackung | 15 mm |
| Tiefe mit Verpackung | 20 mm |
| Verpackungseinheit | 1 Stück |
| Sortiment | C |
| GTIN (EAN) | 4012799732730 |

Maßzeichnung [mm]



GPI 10-20

