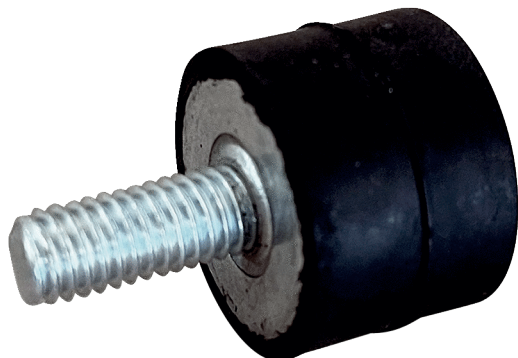


GPI 221-400



Kurzinformation

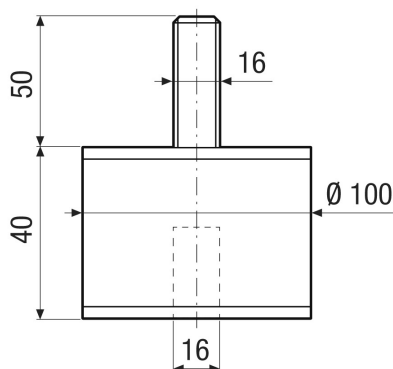
1 Schwingungsdämpfer zur vibrationsgedämpften Befestigung von DAR/DAR Ex, Traglast 221 - 400 kg

Artikelnummer 0073.0278

Technische Daten

Material	Stahl/Kunststoff
Farbe	schwarz
Gewicht	0,85 kg
Gewicht mit Verpackung	0,85 kg
Maximaltraglast	400 kg
Mindesttraglast	221 kg
Breite	100 mm
Höhe	40 mm
Tiefe	100 mm
Breite mit Verpackung	100 mm
Höhe mit Verpackung	40 mm
Tiefe mit Verpackung	100 mm
Verpackungseinheit	1 Stück
Sortiment	C
GTIN (EAN)	4012799732785

Maßzeichnung [mm]



GPI 221-400

