

GRD 22



Kurzinformation

Radial-Dachventilator mit EC-Motor mit integrierter Steuerung für konstanten Druck oder konstanten Volumenstrom, DN 224

Einsatzbeispiele

Zentrale Entlüftung von Mehrfamilienhäusern in Kombination mit Centro-Abluftelementen.

Artikelnummer 0087.0016

Technische Daten

Fördervolumen	1.970 m ³ /h
Fördervolumen _{Nenn}	950 m ³ /h (im opt. Wirkungsgrad)
Druck p _{fs, Nenn}	370 Pa (im opt. Wirkungsgrad)
Drehzahl n _{Nenn}	1.810 1/min (im opt. Wirkungsgrad)
Drehzahl	1.883 1/min
Lauftradtyp	radial
Drehzahlsteuerbar	✓
Reversierbarkeit	–
Bemessungsspannung	230 V
Netzfrequenz	50 Hz
Nennleistung	280 W (im opt. Wirkungsgrad)
I _{Nenn}	1,7 A (im opt. Wirkungsgrad)
I _{Max}	1,9 A
Schutzart	IP 45
Wärmeklasse	B
Netzzuleitung	3 x 1,5 mm ²
Einbauort	Dach
Einbaulage	senkrecht
Material	Stahlblech, verzinkt
Gewicht	27,31 kg
Gewicht mit Verpackung	30,08 kg
Klappe	integriert
Klappenart	selbstt. öffnend/schließend
Nennweite	224 mm
Breite	554 mm
Höhe	554 mm
Tiefe	437 mm
Breite mit Verpackung	585 mm
Höhe mit Verpackung	585 mm

GRD 22

Tiefe mit Verpackung	470 mm
Fördermitteltemperatur bei Nennstrom	-20 °C bis 50 °C
Fördermitteltemperatur bei I _{Max}	-20 °C bis 50 °C
Verpackungseinheit	1 Stück
Sortiment	C
GTIN (EAN)	4012799870166

Technische Daten nach ErP im Best Efficiency Point (BEP)

Gesamteffizienz η	46,7 %
Messkategorie	C
Effizienzklasse	statisch
Effizienzgrad N	62,4
VSD erforderlich	VSD integriert
Herstellungsjahr	siehe Typenschild
Herstellernamen / Amtliche Registriernummer / Niederlassungsort des Herstellers	Maico Elektroapparate-Fabrik GmbH / Registergericht Freiburg, HRB 601233
Art.-Nr.	0087.0016
P _{BEP} / Fördervolumen _{BEP} / P _{fs, BEP}	0,32 kW / 1.370 m ³ /h / 350 Pa
n _{BEP}	1.790 1/min
spezifisches Verhältnis	≈ 1
Informationen zur Zerlegung und Entsorgung	siehe Montageanleitung
Informationen zu Einbau, Betrieb und Instandhaltung	siehe Montageanleitung
Verwendete Gegenstände bei der Effizienz-Messung, die nicht durch die Messkategorie beschrieben sind	Ermittlung der Energieeffizienz ohne Gehäuse.
Schallleistungspegel L _{WA5}	75 dB(A)

Schallleistungspegel im Oktavspektrum

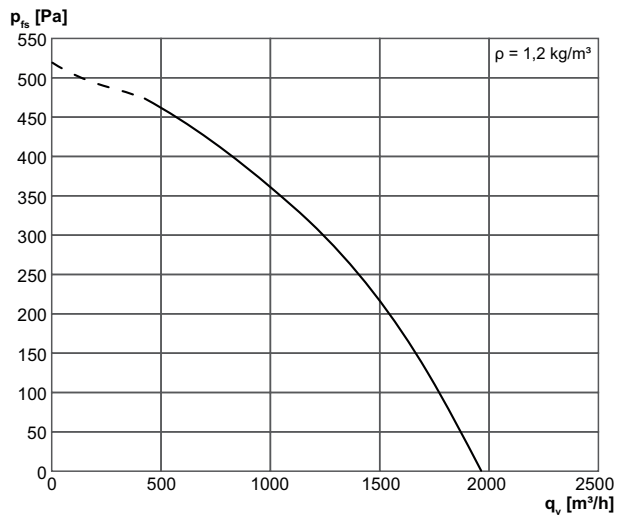
	63 Hz	125 Hz	250 Hz	500 Hz	1 kHz	2 kHz	4 kHz	8 kHz	Gesamt
L _{WA5, hoch} (dB(A))	40	57	70	65	67	66	65	52	74
L _{WA8, hoch} (dB(A))	41	59	67	70	71	68	64	53	76

L_{WA5} = Freiansaug-Schallleistungspegel in dB

L_{WA8} = Gehäuse- und Freiausblas-Schallleistungspegel in dB

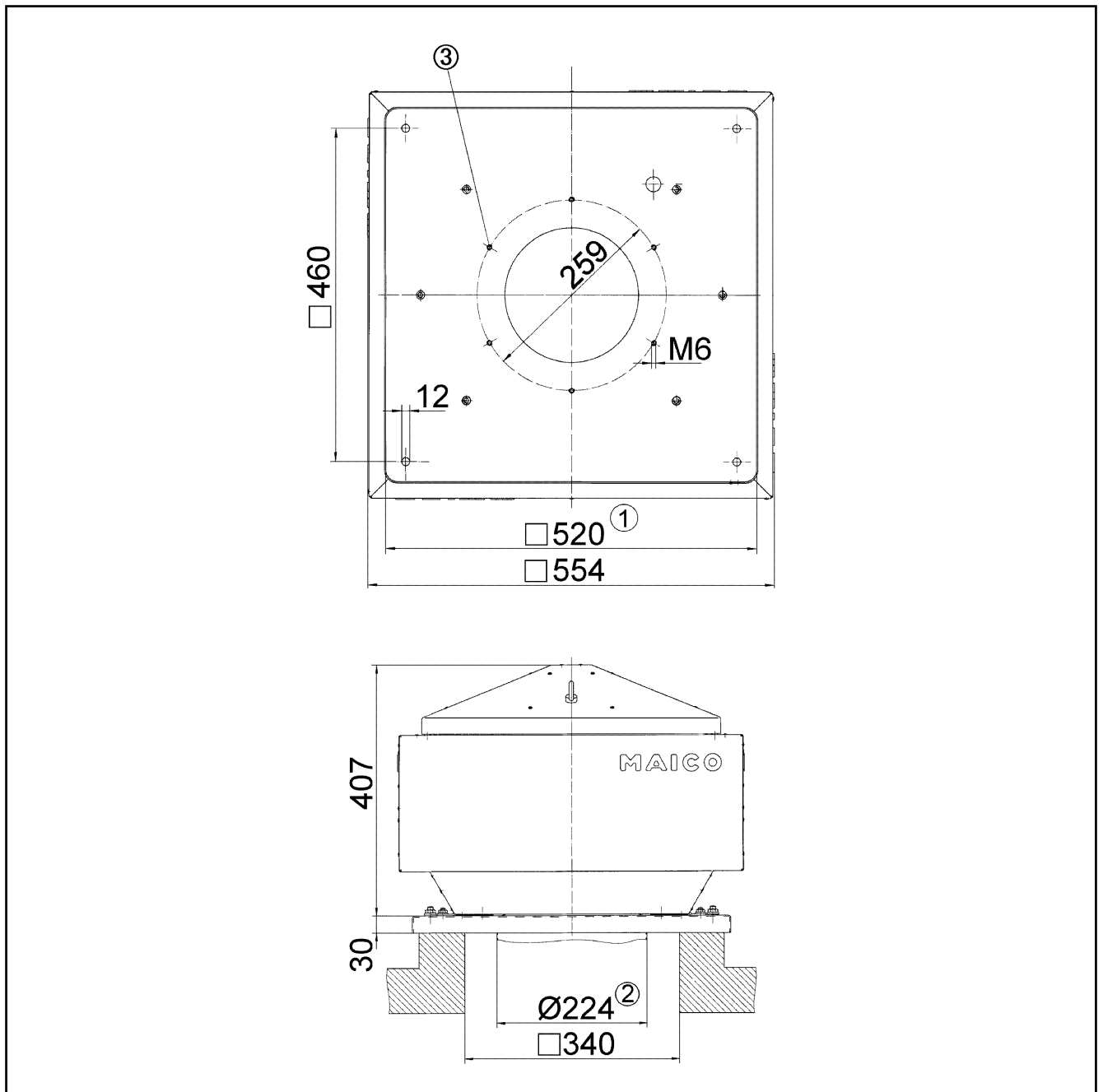
GRD 22

Kennlinie



GRD 22

Maßzeichnung [mm]



- ① Lichte Weite
- ② Rohr-Außendurchmesser
- ③ Anzahl der Bohrungen: 3