

# GRK 35/4 D



## Kurzinformation

Radialgebläse aus Kunststoff mit rechteckigem Ausblas,  
Baugröße 350, Drehstrom

## Einsatzbeispiele

Industrieanwendung

Artikelnummer 0073.0309

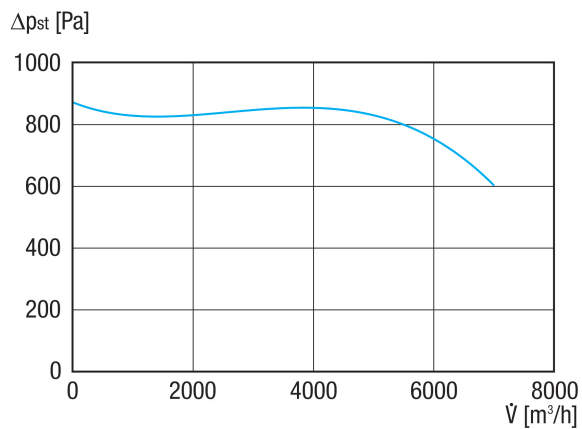
## Technische Daten

Fördervolumen	7.000 m <sup>3</sup> /h
Drehzahl	1.460 1/min
Lauftradtyp	radial
Drehzahlsteuerbar	✓
Reversierbarkeit	–
Spannungsart	Drehstrom
Bemessungsspannung	400 V
Netzfrequenz	50 Hz
Nennleistung	3.000 W
I <sub>Nenn</sub>	7,5 A
Schutzart	IP 55
Wärmeklasse	F
Polumschaltbar	–
Einbauort	Rohranschluss
Einbaulage	horizontal
Material Gehäuse	Kunststoff, Polypropylen
Material Lauftrad	Kunststoff, Polypropylen
Farbe	weiß
Gewicht	48 kg
Gewicht mit Verpackung	68 kg
Baugröße	350 mm
Breite	624 mm
Höhe	699 mm
Tiefe	698 mm
Breite mit Verpackung	860 mm
Höhe mit Verpackung	1.200 mm
Tiefe mit Verpackung	800 mm
Fördermitteltemperatur bei I <sub>Max</sub>	50 °C
PTC DIN 44082	M 100

# GRK 35/4 D

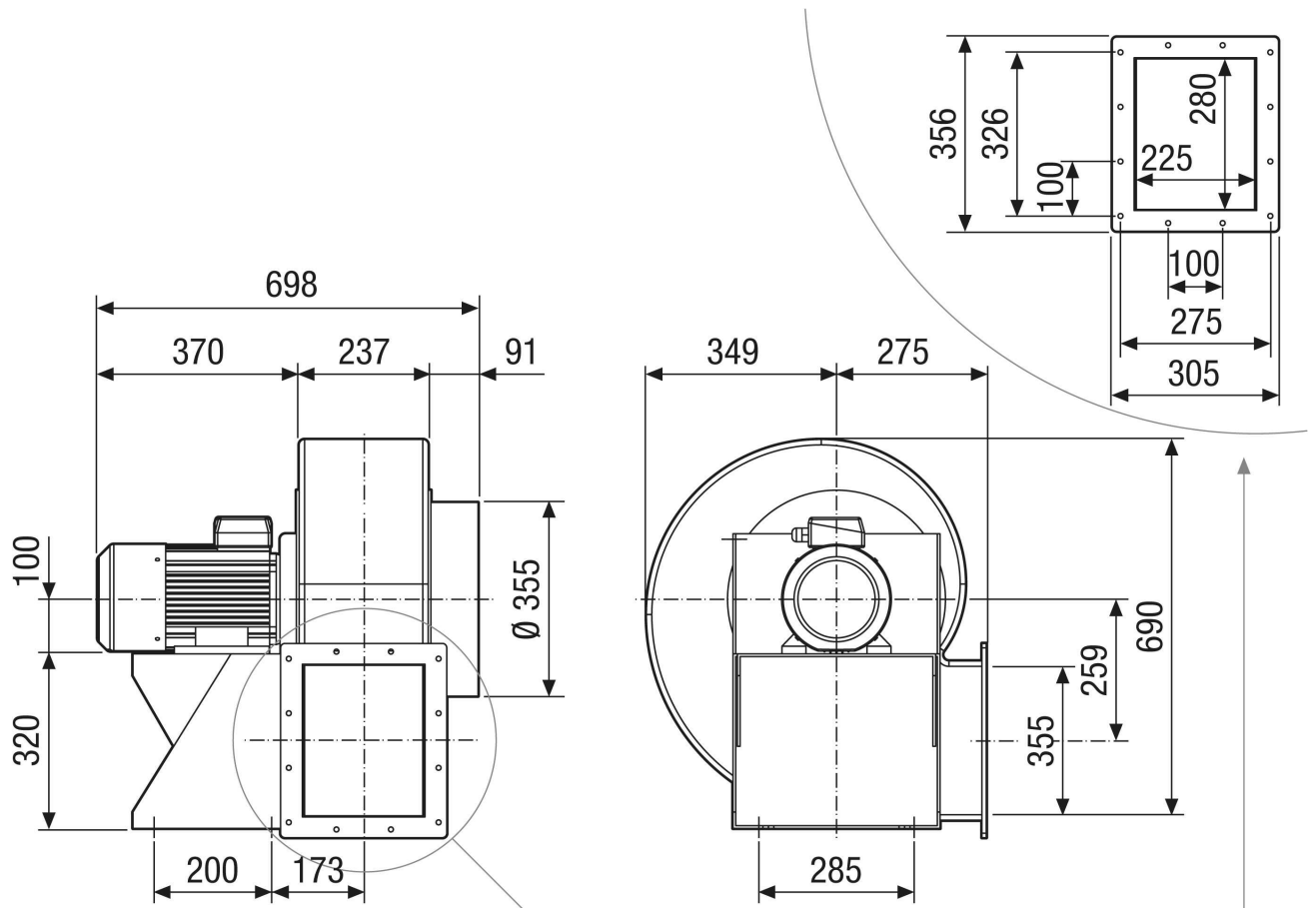
Schalldruckpegel	70 dB
Verpackungseinheit	1 Stück
Sortiment	C
GTIN (EAN)	4012799733096

## Kennlinie



# GRK 35/4 D

Maßzeichnung [mm]



# GRK 35/4 D

Maßzeichnung Gehäuseausrichtung [mm]

①						
	0°	45°	90°	135°	270°	315°
②						

① RD Rechtsausführung

② LG Linksausführung

Die Varianten GRK 12/2 E und GRK 12/4 D sind nicht in Rechtsausführung RD erhältlich!

Die Standardausrichtung ist immer LG 270°