

GRK R 28/2 D Ex



Kurzinformation

Radialgebläse aus Kunststoff mit rundem Ausblas, 2-Polig, Baugröße 280, Drehstrom, explosionsgeschützt, Medium: Gas

Einsatzbeispiele

Umgebung mit Explosionsgefahr (Zone 2), Arbeitsplatzabsaugung, Laborabzug, Digestorium

Artikelnummer

0073.0444

Technische Daten

| | |
|-------------------------------------|--|
| Fördervolumen | 3.150 m³/h |
| Drehzahl | 2.880 1/min |
| Lauftradtyp | radial |
| Drehzahlsteuerbar | ✓ |
| Reversierbarkeit | – |
| Spannungsart | Drehstrom |
| Bemessungsspannung | 400 V |
| Netzfrequenz | 50 Hz |
| Nennleistung | 750 W |
| I _{Nenn} | 1,8 A |
| Schutzart | IP 55 |
| Wärmeklasse | F |
| Polumschaltbar | – |
| Einbauort | Rohranschluss |
| Einbaulage | horizontal |
| Material Gehäuse | Kunststoff, Polyethylen |
| Material Lauftrad | Kunststoff, Polypropylen |
| Farbe | schwarz |
| Gewicht | 33 kg |
| Gewicht mit Verpackung | 56 kg |
| Baugröße | 280 mm |
| Breite | 475 mm |
| Höhe | 560 mm |
| Tiefe | 515 mm |
| Breite mit Verpackung | 1.200 mm |
| Höhe mit Verpackung | 800 mm |
| Tiefe mit Verpackung | 710 mm |
| EX-Bezeichnung nach ATEX-Richtlinie | Ex II 3 G |
| EX-Bezeichnung nach Norm | Ex db IIB+H2 T4 Gb X / Ex h IIB+H2 T4 Gb X |

GRK R 28/2 D Ex

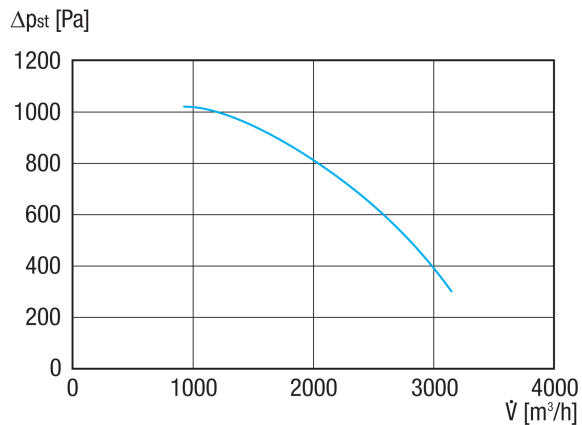
| | |
|------------------------|----------------------|
| Ta-Umgebungstemperatur | -20 °C ≤ Ta ≤ +40 °C |
| Betriebsart | S1 |
| PTC DIN 44082 | M 100 |
| Temperaturklasse | T4 |
| Verpackungseinheit | 1 Stück |
| Sortiment | C |
| GTIN (EAN) | 4012799734444 |

Schallleistungspegel im Oktavspektrum

| | 63 Hz | 125 Hz | 250 Hz | 500 Hz | 1 kHz | 2 kHz | 4 kHz | 8 kHz | Gesamt |
|--|-------|--------|--------|--------|-------|-------|-------|-------|--------|
| L_{WA5, S5} (dB(A)) | 61,8 | 73,9 | 79,4 | 85,8 | 85 | 81,2 | 73 | 62,9 | 90 |

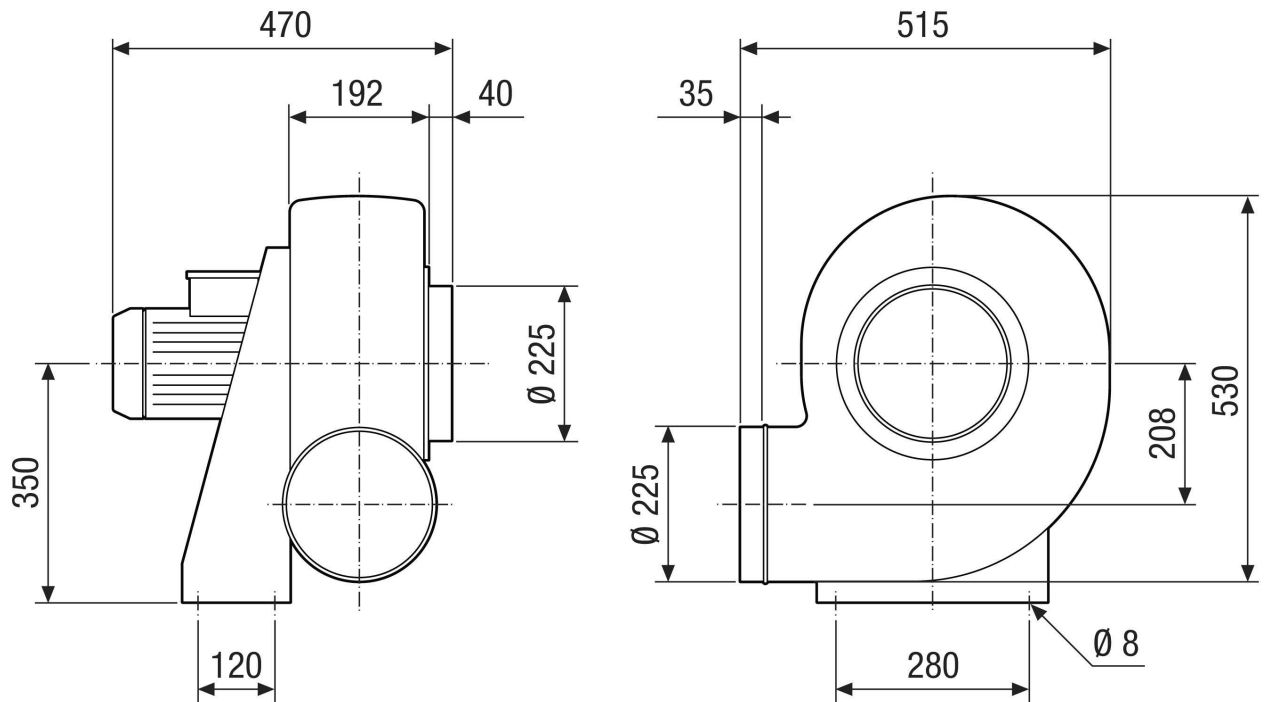
L_{WA5} = Freiansaug-Schallleistungspegel in dB

Kennlinie



GRK R 28/2 D Ex

Maßzeichnung [mm]



GRK R 28/2 D Ex

Maßzeichnung Gehäuseausrichtung [mm]

| | | | | | | |
|---|--|--|--|---|--|--|
| ① |  |  |  |  |  |  |
| | 0° | 45° | 90° | 135° | 270° | 315° |
| ② |  |  |  |  |  |  |

① RD Rechtsausführung

② LG Linksausführung

Die Varianten GRK 12/2 E und GRK 12/4 D sind nicht in Rechtsausführung RD erhältlich!

Die Standardausrichtung ist immer LG 270°