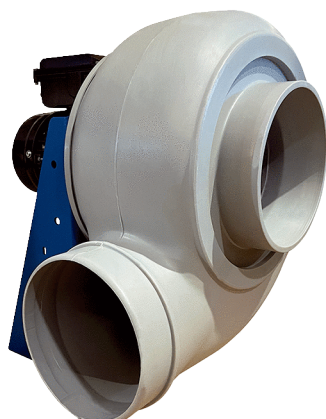


GRK R 31/2 D



Kurzinformation

Radialgebläse aus Kunststoff mit rundem Ausblas, Baugröße 310, Drehstrom, 2-Polig

Einsatzbeispiele

Industrieanwendung

Artikelnummer 0073.0518

Technische Daten

Fördervolumen	4.300 m ³ /h
Drehzahl	2.880 1/min
Lauftradtyp	radial
Drehzahlsteuerbar	✓
Reversierbarkeit	–
Spannungsart	Drehstrom
Bemessungsspannung	400 V
Netzfrequenz	50 Hz
Nennleistung	1.500 W
I _{Nenn}	3 A
Schutzart	IP 55
Wärmeklasse	F
Polumschaltbar	–
Einbauort	Rohranschluss
Einbaulage	horizontal
Material Gehäuse	Kunststoff, Polyethylen
Material Lauftrad	Kunststoff, Polyethylen
Farbe	hellgrau
Gewicht	45 kg
Gewicht mit Verpackung	68 kg
Baugröße	310
Breite	527 mm
Höhe	640 mm
Tiefe	560 mm
Breite mit Verpackung	1.200 mm
Höhe mit Verpackung	800 mm
Tiefe mit Verpackung	790 mm
Fördermitteltemperatur bei I _{Max}	-15 °C bis 70 °C
PTC DIN 44082	M 100

GRK R 31/2 D

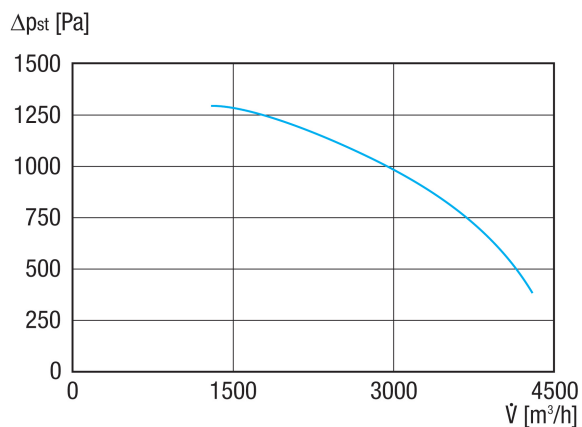
Verpackungseinheit	1 Stück
Sortiment	C
GTIN (EAN)	4012799735182

Schalleistungspegel im Oktavspektrum

	63 Hz	125 Hz	250 Hz	500 Hz	1 kHz	2 kHz	4 kHz	8 kHz	Gesamt
L_{WA5, S5} (dB(A))	64,5	76,6	82,1	88,5	87,7	83,9	75,7	65,6	93

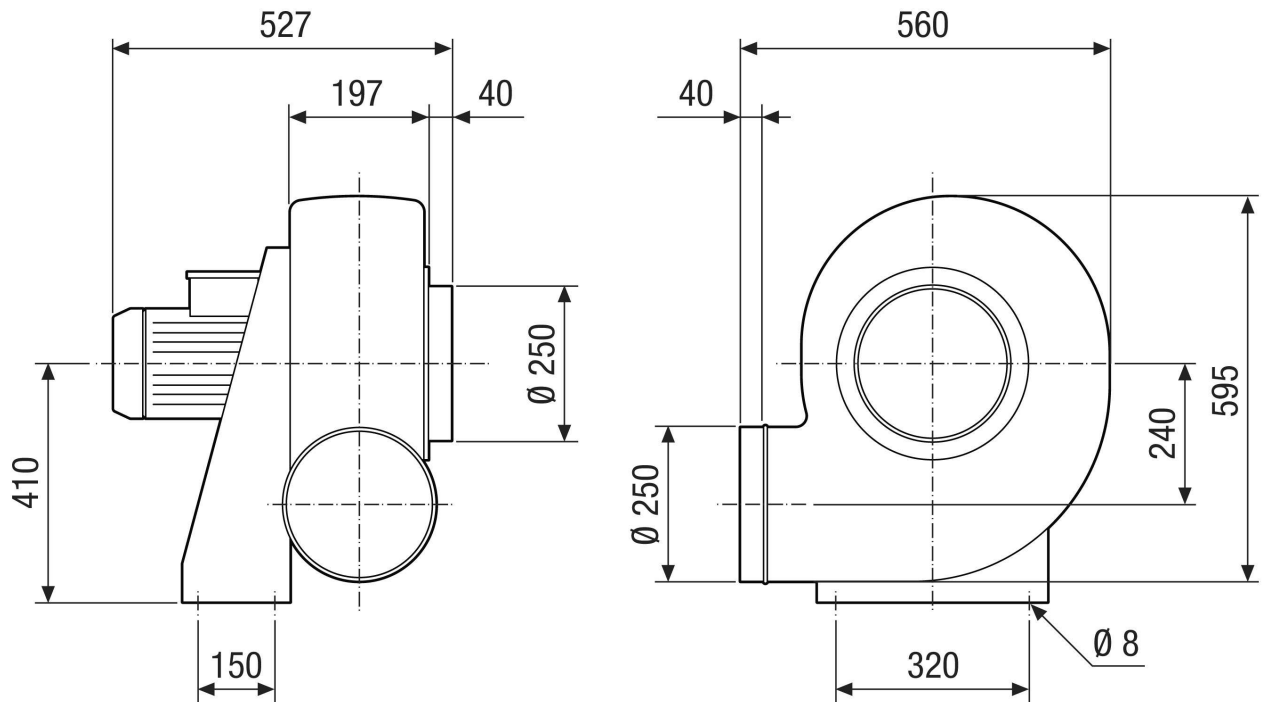
L_{WA5} = Freiansaug-Schalleistungspegel in dB

Kennlinie



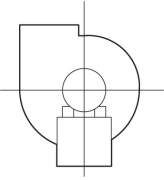
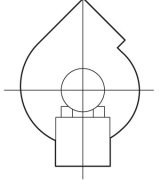
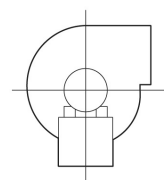
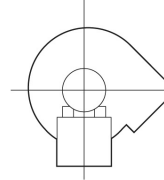
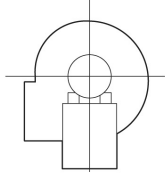
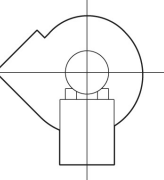
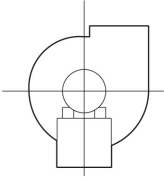
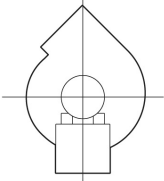
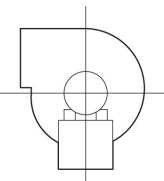
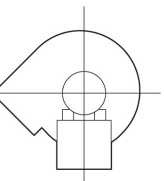
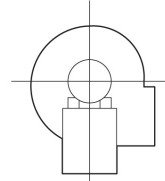
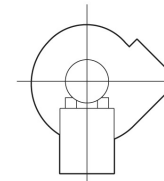
GRK R 31/2 D

Maßzeichnung [mm]



GRK R 31/2 D

Maßzeichnung Gehäuseausrichtung [mm]

①						
	0°	45°	90°	135°	270°	315°
②						

① RD Rechtsausführung

② LG Linksausführung

Die Varianten GRK 12/2 E und GRK 12/4 D sind nicht in Rechtsausführung RD erhältlich!

Die Standardausrichtung ist immer LG 270°