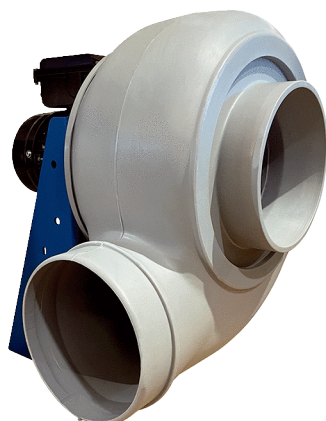


GRK R 35/2 D



Kurzinformation

Radialgebläse aus Kunststoff mit rundem Ausblas, Baugröße 350, Drehstrom, 2-Polig

Einsatzbeispiele

Industrieanwendung

Artikelnummer 0073.0521

Technische Daten

| | |
|---|-------------------------|
| Fördervolumen | 6.700 m³/h |
| Drehzahl | 2.880 1/min |
| Lauftradtyp | radial |
| Drehzahlsteuerbar | ✓ |
| Reversierbarkeit | – |
| Spannungsart | Drehstrom |
| Bemessungsspannung | 400 V |
| Netzfrequenz | 50 Hz |
| Nennleistung | 2.200 W |
| I _{Nenn} | 4,3 A |
| Schutzart | IP 55 |
| Wärmeklasse | F |
| Polumschaltbar | – |
| Einbauort | Rohranschluss |
| Einbaulage | horizontal |
| Material Gehäuse | Kunststoff, Polyethylen |
| Material Lauftrad | Kunststoff, Polyethylen |
| Farbe | hellgrau |
| Gewicht | 51 kg |
| Gewicht mit Verpackung | 70 kg |
| Baugröße | 350 mm |
| Breite | 565 mm |
| Höhe | 710 mm |
| Tiefe | 600 mm |
| Breite mit Verpackung | 1.200 mm |
| Höhe mit Verpackung | 800 mm |
| Tiefe mit Verpackung | 870 mm |
| Fördermitteltemperatur bei I _{Max} | -15 °C bis 70 °C |
| PTC DIN 44082 | M 100 |

GRK R 35/2 D

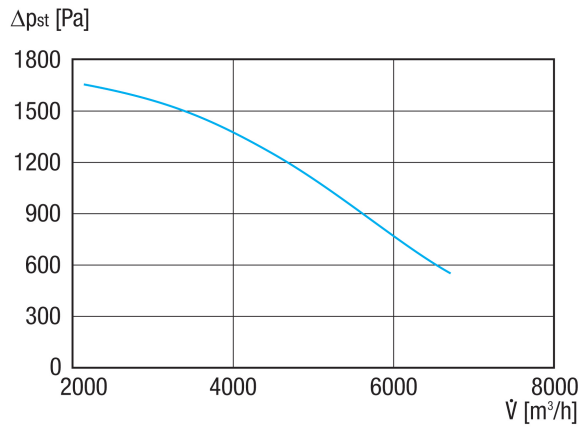
| | |
|--------------------|---------------|
| Verpackungseinheit | 1 Stück |
| Sortiment | C |
| GTIN (EAN) | 4012799735212 |

Schalleistungspegel im Oktavspektrum

| | 63 Hz | 125 Hz | 250 Hz | 500 Hz | 1 kHz | 2 kHz | 4 kHz | 8 kHz | Gesamt |
|--|-------|--------|--------|--------|-------|-------|-------|-------|--------|
| L_{WA5, S5} (dB(A)) | 66 | 78,1 | 83,6 | 90 | 89,2 | 85,4 | 77,2 | 67,1 | 94 |

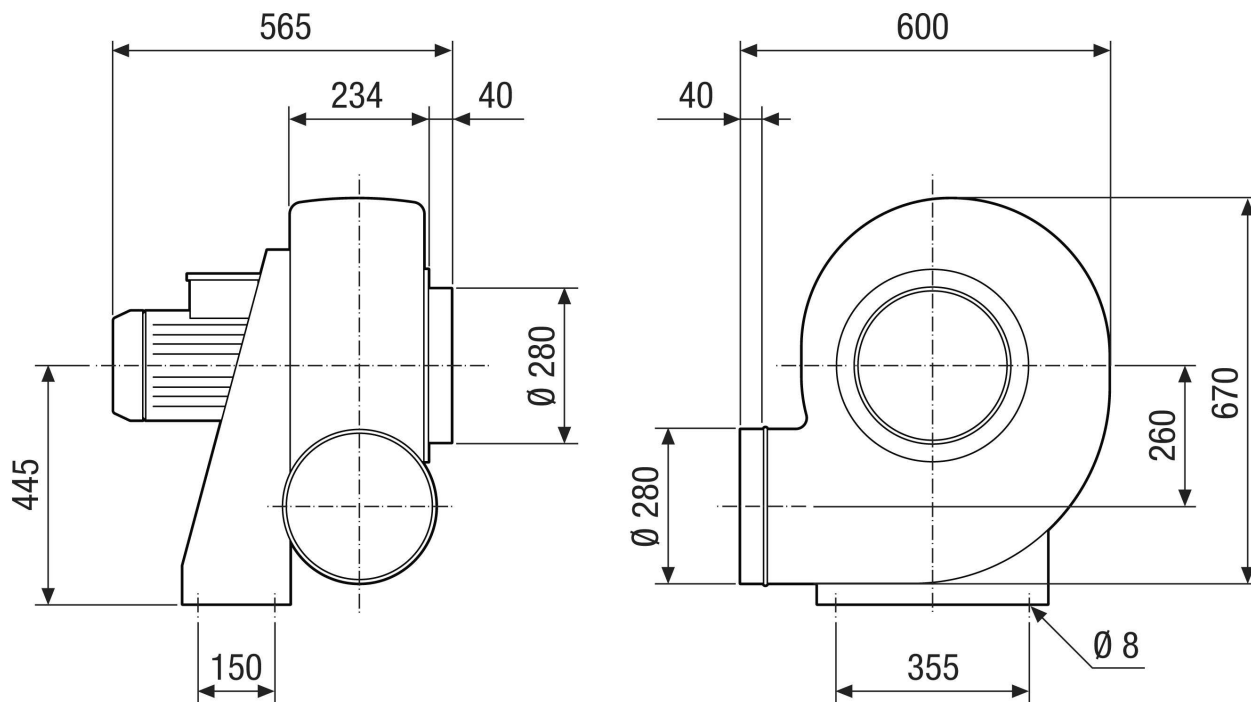
L_{WA5} = Freiansaug-Schalleistungspegel in dB

Kennlinie



GRK R 35/2 D

Maßzeichnung [mm]



GRK R 35/2 D

Maßzeichnung Gehäuseausrichtung [mm]

| | | | | | | |
|---|--|--|--|---|--|--|
| ① |  |  |  |  |  |  |
| | 0° | 45° | 90° | 135° | 270° | 315° |
| ② |  |  |  |  |  |  |

① RD Rechtsausführung

② LG Linksausführung

Die Varianten GRK 12/2 E und GRK 12/4 D sind nicht in Rechtsausführung RD erhältlich!

Die Standardausrichtung ist immer LG 270°