

GRK R 40/4 E



Kurzinformation

Radialgebläse aus Kunststoff mit rundem Ausblas, Baugröße 400, Wechselstrom

Einsatzbeispiele

Industrieanwendung

Artikelnummer

0073.0512

Technische Daten

Fördervolumen	4.600 m ³ /h
Drehzahl	1.440 1/min
Lauftradtyp	radial
Drehzahlsteuerbar	–
Reversierbarkeit	–
Spannungsart	Wechselstrom
Bemessungsspannung	230 V
Netzfrequenz	50 Hz
Nennleistung	550 W
I _{Nenn}	4,1 A
Schutzart	IP 55
Wärmeklasse	F
Polumschaltbar	–
Einbauort	Rohranschluss
Einbaulage	horizontal
Material Gehäuse	Kunststoff, Polyethylen
Material Lauftrad	Kunststoff, Polyethylen
Farbe	hellgrau
Gewicht	47 kg
Gewicht mit Verpackung	74 kg
Baugröße	400 mm
Breite	530 mm
Höhe	780 mm
Tiefe	675 mm
Breite mit Verpackung	1.200 mm
Höhe mit Verpackung	800 mm
Tiefe mit Verpackung	940 mm
Fördermitteltemperatur bei I _{Max}	-15 °C bis 70 °C
PTC DIN 44082	M 100

GRK R 40/4 E

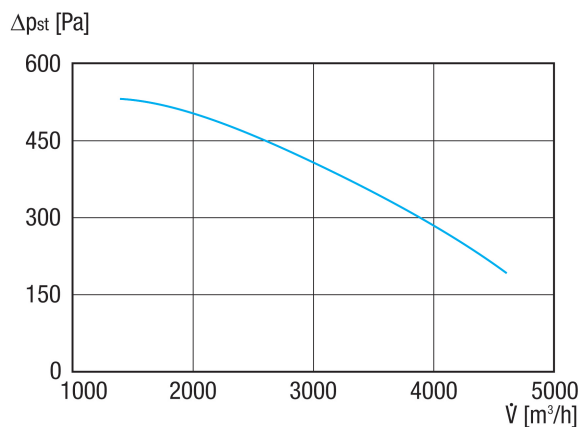
Verpackungseinheit	1 Stück
Sortiment	C
GTIN (EAN)	4012799735120

Schalleistungspegel im Oktavspektrum

	63 Hz	125 Hz	250 Hz	500 Hz	1 kHz	2 kHz	4 kHz	8 kHz	Gesamt
L_{WA5, S5} (dB(A))	55,3	67,4	75,9	76,3	78,5	74,7	66,5	56,4	83

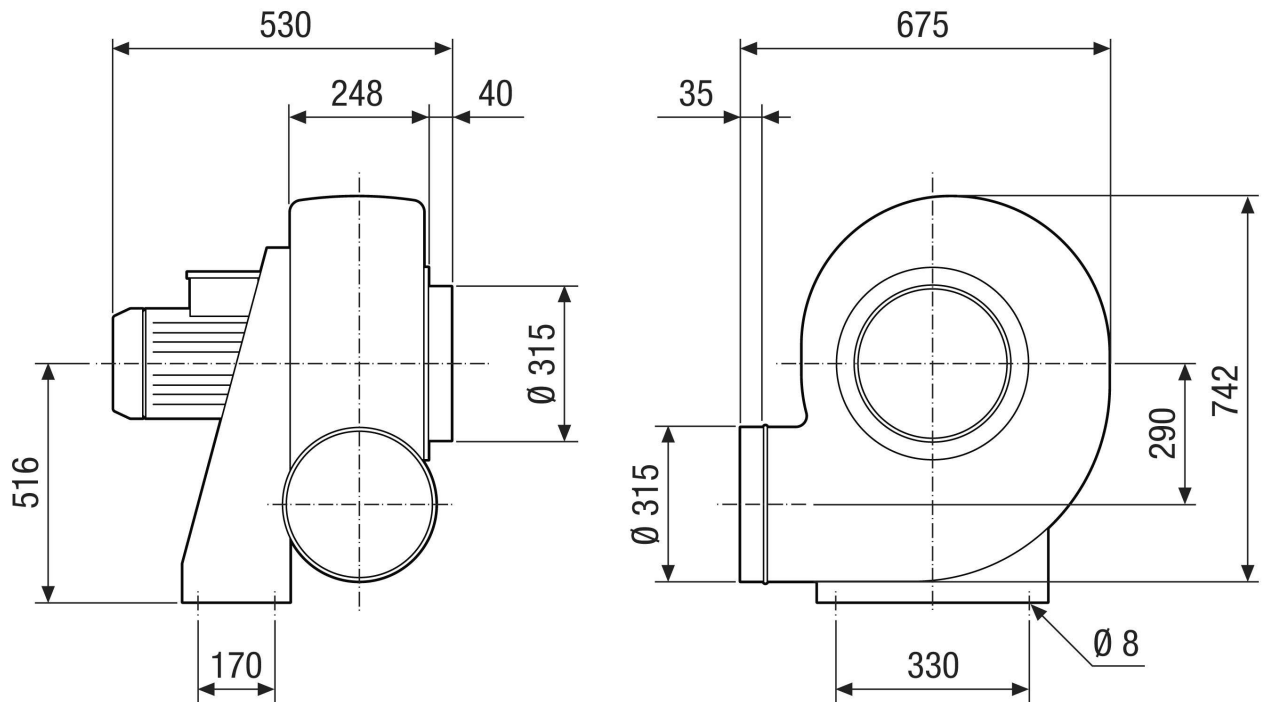
L_{WA5} = Freiansaug-Schalleistungspegel in dB

Kennlinie



GRK R 40/4 E

Maßzeichnung [mm]



GRK R 40/4 E

Maßzeichnung Gehäuseausrichtung [mm]

①						
	0°	45°	90°	135°	270°	315°
②						

① RD Rechtsausführung

② LG Linksausführung

Die Varianten GRK 12/2 E und GRK 12/4 D sind nicht in Rechtsausführung RD erhältlich!

Die Standardausrichtung ist immer LG 270°