

GRK R 40/6 D Ex



Kurzinformation

Radialgebläse aus Kunststoff mit rundem Ausblas, 6-Polig, Baugröße 400, Drehstrom, explosionsgeschützt, Medium: Gas

Einsatzbeispiele

Umgebung mit Explosionsgefahr (Zone 2), Arbeitsplatzabsaugung, Laborabzug, Digestorium

Artikelnummer

0073.0453

Technische Daten

Fördervolumen	2.800 m³/h
Drehzahl	960 1/min
Lauftradtyp	radial
Drehzahlsteuerbar	✓
Reversierbarkeit	–
Spannungsart	Drehstrom
Bemessungsspannung	400 V
Netzfrequenz	50 Hz
Nennleistung	250 W
I _{Nenn}	1 A
Schutzart	IP 55
Wärmeklasse	F
Polumschaltbar	–
Einbauort	Rohranschluss
Einbaulage	horizontal
Material Gehäuse	Kunststoff, Polyethylen
Material Lauftrad	Kunststoff, Polypropylen
Farbe	schwarz
Gewicht	47 kg
Gewicht mit Verpackung	70 kg
Baugröße	400
Breite	532 mm
Höhe	790 mm
Tiefe	675 mm
Breite mit Verpackung	1.200 mm
Höhe mit Verpackung	940 mm
Tiefe mit Verpackung	800 mm
EX-Bezeichnung nach ATEX-Richtlinie	Ex II 3 G
EX-Bezeichnung nach Norm	Ex db IIB+H2 T4 Gb X / Ex h IIB+H2 T4 Gb X

GRK R 40/6 D Ex

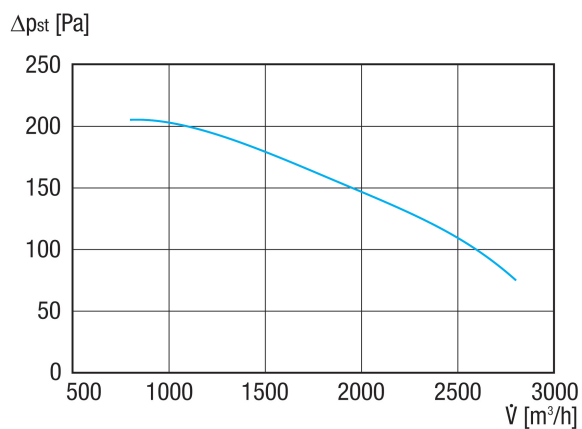
Ta-Umgebungstemperatur	-20 °C ≤ Ta ≤ +40 °C
Betriebsart	S1
PTC DIN 44082	M 100
Temperaturklasse	T4
Verpackungseinheit	1 Stück
Sortiment	C
GTIN (EAN)	4012799734536

Schallleistungspegel im Oktavspektrum

	63 Hz	125 Hz	250 Hz	500 Hz	1 kHz	2 kHz	4 kHz	8 kHz	Gesamt
L_{WA5, S5} (dB(A))	45,9	61	63,5	66,9	69,1	65,3	57,1	47	73

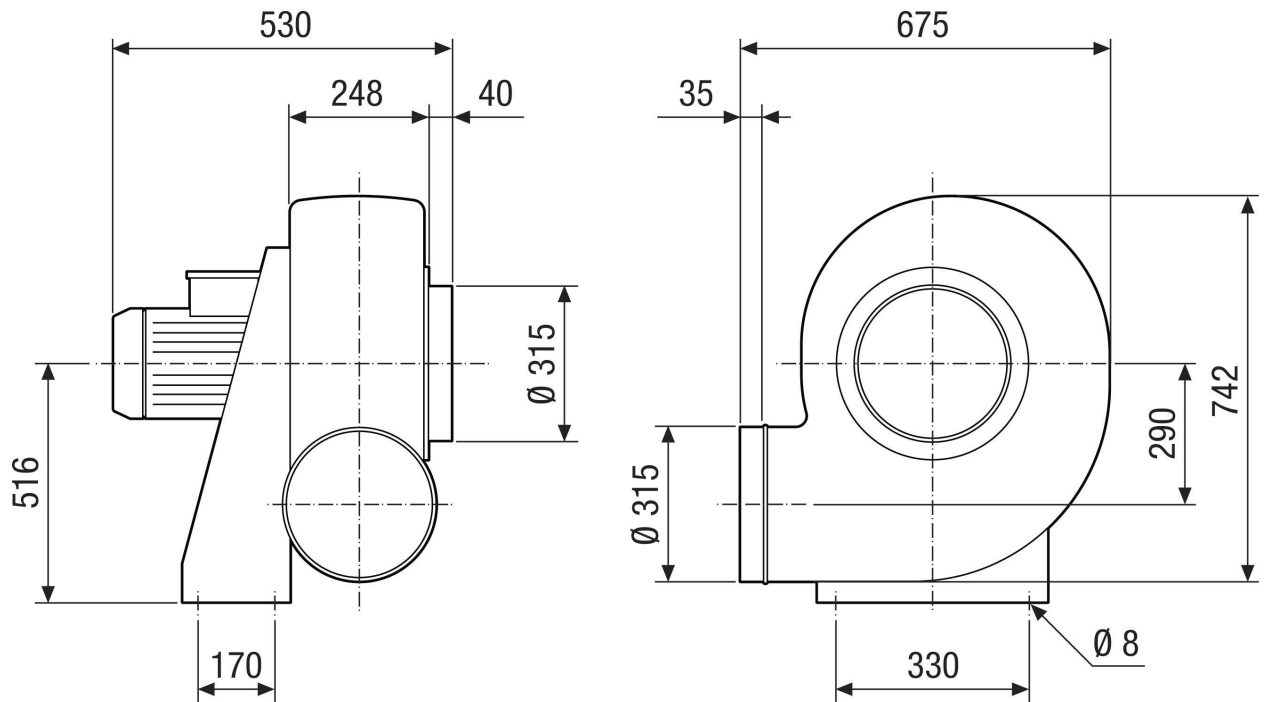
L_{WA5} = Freiansaug-Schallleistungspegel in dB

Kennlinie



GRK R 40/6 D Ex

Maßzeichnung [mm]



GRK R 40/6 D Ex

Maßzeichnung Gehäuseausrichtung [mm]

①						
	0°	45°	90°	135°	270°	315°
②						

① RD Rechtsausführung

② LG Linksausführung

Die Varianten GRK 12/2 E und GRK 12/4 D sind nicht in Rechtsausführung RD erhältlich!

Die Standardausrichtung ist immer LG 270°