

# GRK R 50/4 D



## Kurzinformation

Radialgebläse aus Kunststoff mit rundem Ausblas, Baugröße 500, Drehstrom, 4-Polig

## Einsatzbeispiele

Industrieanwendung

Artikelnummer 0073.0528

## Technische Daten

|   |                         |
|---|-------------------------|
| Fördervolumen                               | 9.000 m³/h              |
| Drehzahl                                    | 1.440 1/min             |
| Lauftradtyp                                 | radial                  |
| Drehzahlsteuerbar                           | ✓                       |
| Reversierbarkeit                            | –                       |
| Spannungsart                                | Drehstrom               |
| Bemessungsspannung                          | 400 V                   |
| Netzfrequenz                                | 50 Hz                   |
| Nennleistung                                | 2.200 W                 |
| I <sub>Nenn</sub>                           | 4,6 A                   |
| Schutzart                                   | IP 55                   |
| Wärmeklasse                                 | F                       |
| Polumschaltbar                              | –                       |
| Einbauort                                   | Rohranschluss           |
| Einbaulage                                  | horizontal              |
| Material Gehäuse                            | Kunststoff, Polyethylen |
| Material Lauftrad                           | Kunststoff, Polyethylen |
| Farbe                                       | hellgrau                |
| Gewicht                                     | 77 kg                   |
| Gewicht mit Verpackung                      | 100 kg                  |
| Baugröße                                    | 500 mm                  |
| Breite                                      | 730 mm                  |
| Höhe  | 955 mm                  |
| Tiefe                                       | 840 mm                  |
| Breite mit Verpackung                       | 800 mm                  |
| Höhe mit Verpackung                         | 1.200 mm                |
| Tiefe mit Verpackung                        | 840 mm                  |
| Fördermitteltemperatur bei I <sub>Max</sub> | -15 °C bis 70 °C        |
| PTC DIN 44081                               | M 100                   |

# GRK R 50/4 D

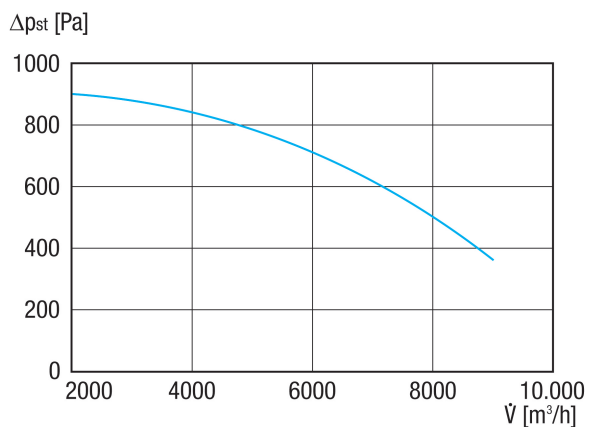
|                    |               |
|--------------------|---------------|
| Verpackungseinheit | 1 Stück       |
| Sortiment          | C             |
| GTIN (EAN)         | 4012799735281 |

## Schalleistungspegel im Oktavspektrum

|  | 63 Hz | 125 Hz | 250 Hz | 500 Hz | 1 kHz | 2 kHz | 4 kHz | 8 kHz | Gesamt |
|--|-------|--------|--------|--------|-------|-------|-------|-------|--------|
| <b>L<sub>WA5, S5</sub></b><br><b>(dB(A))</b> | 62,8  | 74,9   | 83,4   | 83,8   | 86    | 82,2  | 74    | 63,9  | 90     |

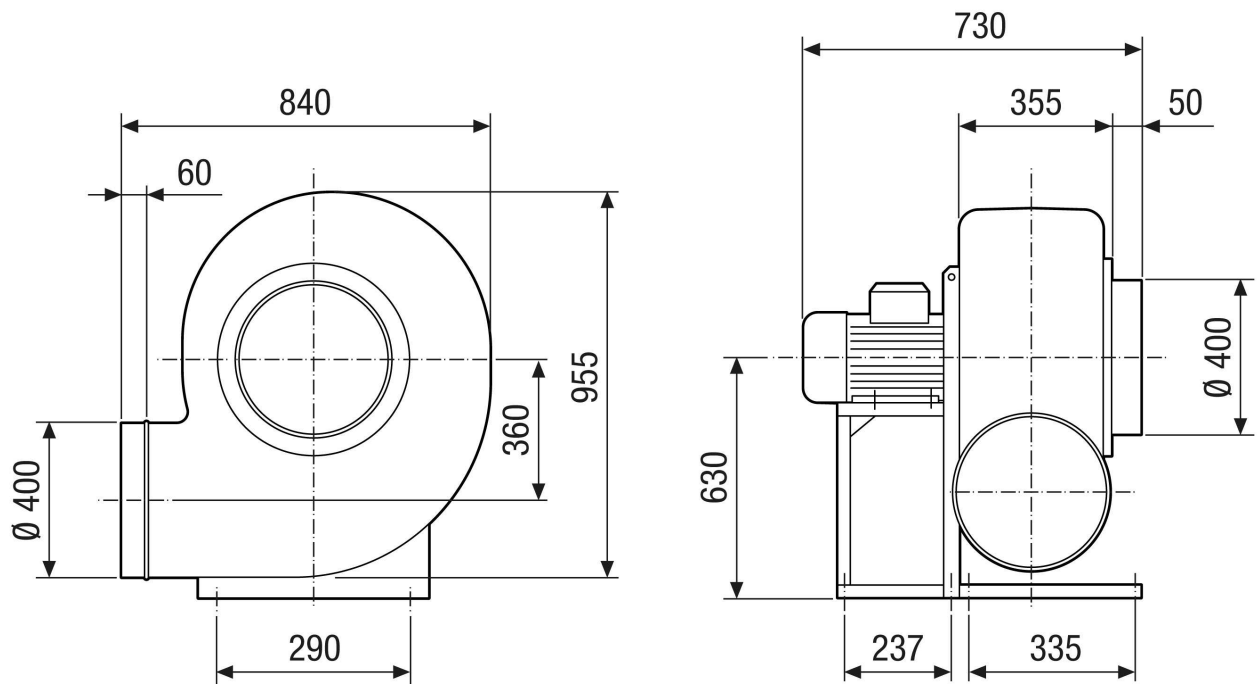
L<sub>WA5</sub> = Freiansaug-Schalleistungspegel in dB

## Kennlinie



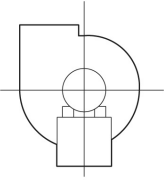
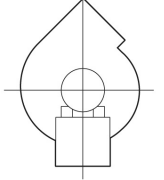
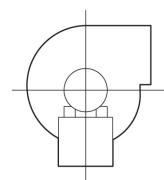
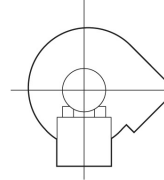
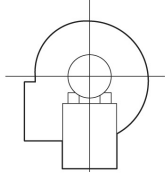
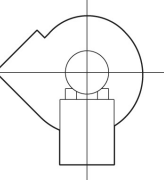
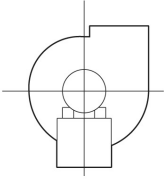
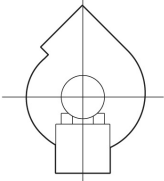
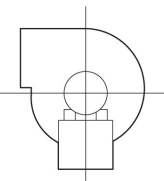
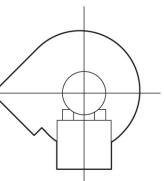
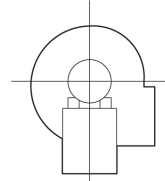
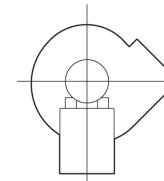
# GRK R 50/4 D

Maßzeichnung [mm]



# GRK R 50/4 D

Maßzeichnung Gehäuseausrichtung [mm]

|   |  |  |  |   |  |  |
|---|--|--|--|---|--|--|
| ① |   |   |   |   |   |   |
|   | 0°   | 45°  | 90°  | 135°  | 270°   | 315°   |
| ② |  |  |  |  |  |  |

① RD Rechtsausführung

② LG Linksausführung

Die Varianten GRK 12/2 E und GRK 12/4 D sind nicht in Rechtsausführung RD erhältlich!

Die Standardausrichtung ist immer LG 270°