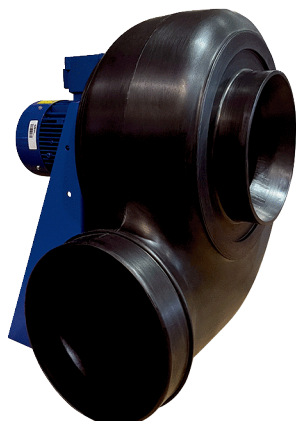


GRK R 56/4 D Ex



Kurzinformation

Radialgebläse aus Kunststoff mit rundem Ausblas, 4-Polig, Baugröße 560, Drehstrom, explosionsgeschützt, Medium: Gas

Einsatzbeispiele

Umgebung mit Explosionsgefahr (Zone 2), Arbeitsplatzabsaugung, Laborabzug, Digestorium

Artikelnummer 0073.0458

Technische Daten

Fördervolumen	12.500 m³/h
Drehzahl	1.440 1/min
Lauftradtyp	radial
Drehzahlsteuerbar	✓
Reversierbarkeit	–
Spannungsart	Drehstrom
Bemessungsspannung	400 V
Netzfrequenz	50 Hz
Nennleistung	4.000 W
I _{Nenn}	8,8 A
Schutzart	IP 55
Wärmeklasse	F
Polumschaltbar	–
Einbauort	Rohranschluss
Einbaulage	horizontal
Material	Kunststoff, Polyethylen
Material Gehäuse	Kunststoff, Polypropylen
Material Lauftrad	Kunststoff, Polypropylen
Farbe	schwarz
Gewicht	120 kg
Gewicht mit Verpackung	143 kg
Baugröße	560 mm
Breite	760 mm
Höhe	1.045 mm
Tiefe	930 mm
Breite mit Verpackung	800 mm
Höhe mit Verpackung	1.200 mm
Tiefe mit Verpackung	1.270 mm
EX-Bezeichnung nach ATEX-Richtlinie	Ex II 3 G

GRK R 56/4 D Ex

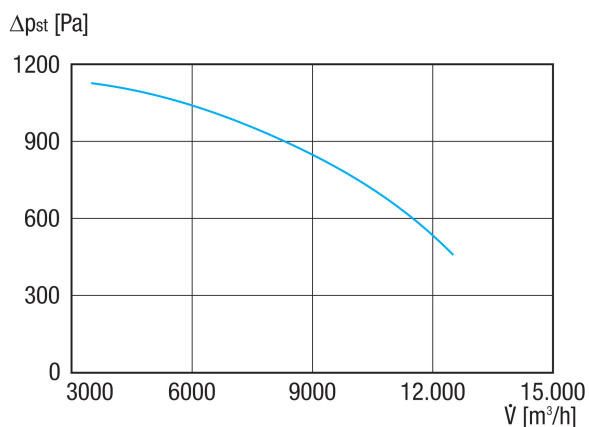
EX-Bezeichnung nach Norm	Ex db IIB+H2 T4 Gb X / Ex h IIB+H2 T4 Gb X
Ta-Umgebungstemperatur	-20 °C ≤ Ta ≤ +40 °C
Betriebsart	S1
PTC DIN 44082	M 100
Temperaturklasse	T4
Verpackungseinheit	1 Stück
Sortiment	C
GTIN (EAN)	4012799734581

Schallleistungspegel im Oktavspektrum

	63 Hz	125 Hz	250 Hz	500 Hz	1 kHz	2 kHz	4 kHz	8 kHz	Gesamt
L_{WA5, S5} (dB(A))	88,5	90,5	91,5	86,5	85,5	80,5	72,5	64,5	96

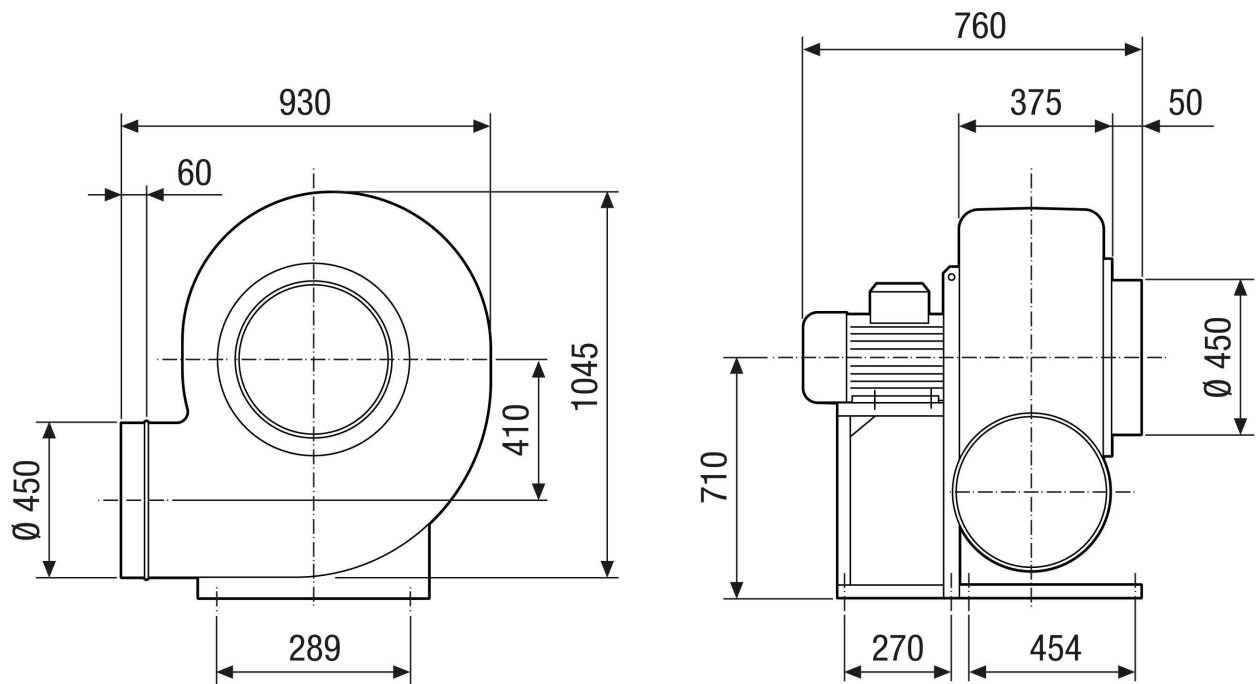
L_{WA5} = Freiansaug-Schallleistungspegel in dB

Kennlinie



GRK R 56/4 D Ex

Maßzeichnung [mm]



GRK R 56/4 D Ex

Maßzeichnung Gehäuseausrichtung [mm]

①						
	0°	45°	90°	135°	270°	315°
②						

① RD Rechtsausführung

② LG Linksausführung

Die Varianten GRK 12/2 E und GRK 12/4 D sind nicht in Rechtsausführung RD erhältlich!

Die Standardausrichtung ist immer LG 270°