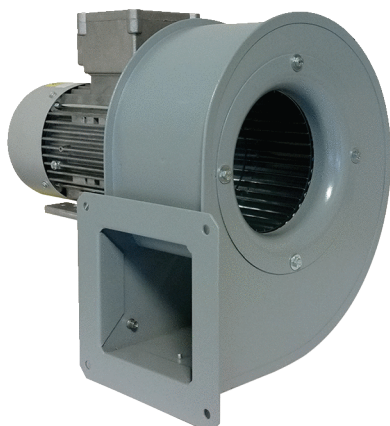


GRM 10/2 D Ex



Kurzinformation

Radialgebläse, Baugröße 100, Drehstrom, für den Einsatz in explosionsgefährdeten Bereichen, Medium: Gas

Einsatzbeispiele

explosiongeschützte Industrieanwendungen

Artikelnummer

0073.0386

Technische Daten

Fördervolumen	430 m³/h
Drehzahl	2.880 1/min
Lauftradtyp	radial
Drehzahlsteuerbar	✓
Reversierbarkeit	–
Spannungsart	Drehstrom
Bemessungsspannung	400 V
Netzfrequenz	50 Hz
Nennleistung	90 W
I _{Nenn}	0,53 A
Schutzart	IP 55
Wärmeklasse	F
Polumschaltbar	–
Einbauort	Rohranschluss
Einbaulage	horizontal
Material	Stahlblech, verzinkt
Material Gehäuse	Stahl
Farbe	grau
Gewicht	7 kg
Gewicht mit Verpackung	7,5 kg
Baugröße	100 mm
Breite	220 mm
Höhe	229 mm
Tiefe	168 mm
Breite mit Verpackung	315 mm
Höhe mit Verpackung	300 mm
Tiefe mit Verpackung	240 mm
EX-Bezeichnung nach ATEX-Richtlinie	Ex II 2 G
EX-Bezeichnung nach Norm	Ex db IIB+H2 T4 Gb X / Ex h IIB+H2 T4 Gb X

GRM 10/2 D Ex

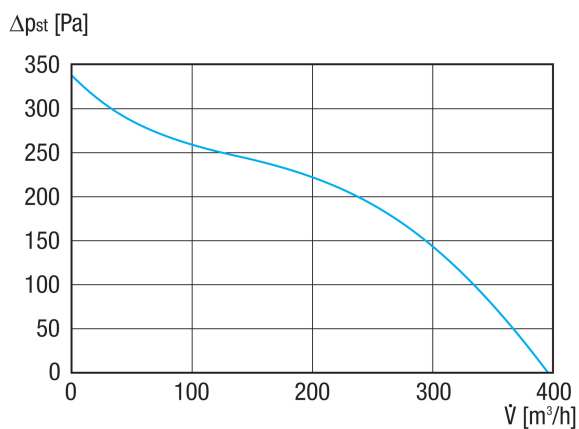
Ta-Umgebungstemperatur	-20 °C ≤ Ta ≤ +40 °C
Betriebsart	S1
PTC DIN 44082	M 100
Temperaturklasse	T4
Verpackungseinheit	1 Stück
Sortiment	C
GTIN (EAN)	4012799733867

Schalleistungspegel im Oktavspektrum

	63 Hz	125 Hz	250 Hz	500 Hz	1 kHz	2 kHz	4 kHz	8 kHz	Gesamt
L_{WA5, S5} (dB(A))	45	57	62	66	71	64	56	46	73

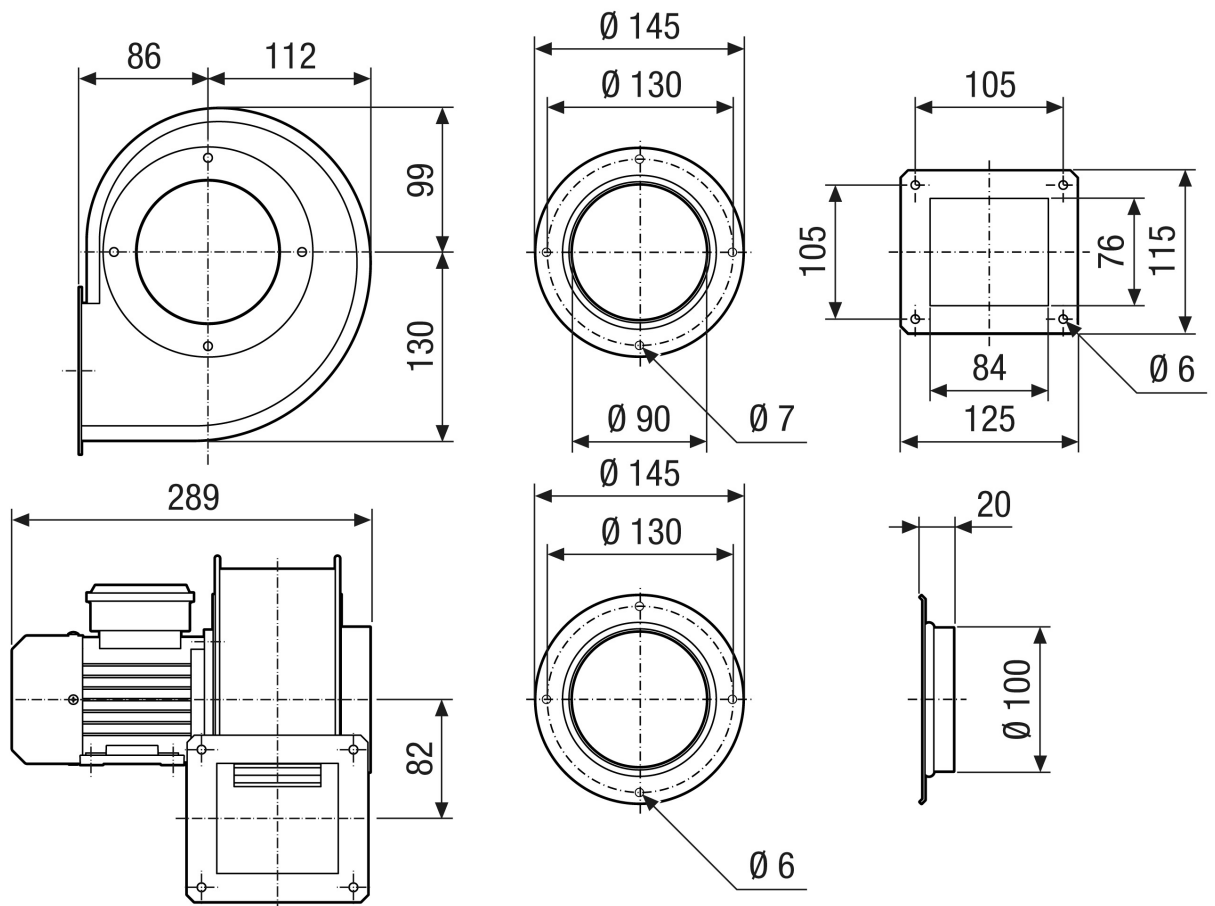
L_{WA5} = Freiansaug-Schalleistungspegel in dB

Kennlinie



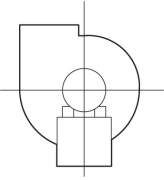
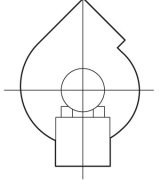
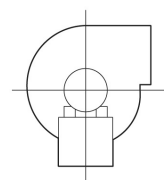
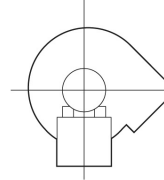
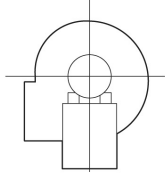
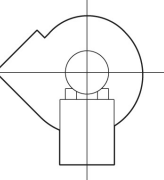
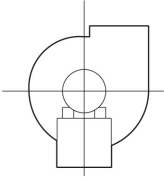
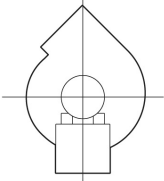
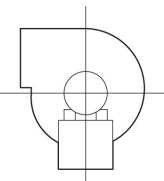
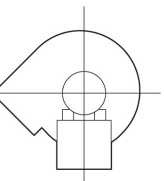
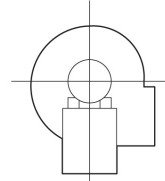
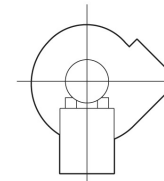
GRM 10/2 D Ex

Maßzeichnung [mm]



GRM 10/2 D Ex

Maßzeichnung Gehäuseausrichtung [mm]

①						
	0°	45°	90°	135°	270°	315°
②						

① RD Rechtsausführung

② LG Linksausführung

Diese Baugröße ist nicht bestellbar in den Ausführungen 45°, 135°, 315°

Die Standardausrichtung ist immer LG 270°