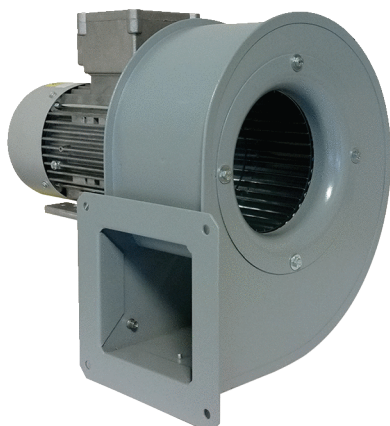


GRM 18/2 D Ex



Kurzinformation

Radialgebläse, Baugröße 180, Drehstrom, für den Einsatz in explosionsgefährdeten Bereichen, Medium: Gas

Einsatzbeispiele

explosiongeschützte Industrieanwendungen

Artikelnummer 0073.0390

Technische Daten

Fördervolumen	2.790 m³/h
Drehzahl	2.880 1/min
Lauftradtyp	radial
Drehzahlsteuerbar	✓
Reversierbarkeit	–
Spannungsart	Drehstrom
Bemessungsspannung	400 V
Netzfrequenz	50 Hz
Nennleistung	1.100 W
I _{Nenn}	2,4 A
Schutzart	IP 55
Wärmeklasse	F
Polumschaltbar	–
Einbauort	Rohranschluss
Einbaulage	horizontal
Material	Stahlblech, verzinkt
Material Gehäuse	Stahl
Farbe	grau
Gewicht	20 kg
Gewicht mit Verpackung	21 kg
Baugröße	180 mm
Breite	400 mm
Höhe	398 mm
Tiefe	356 mm
Breite mit Verpackung	520 mm
Höhe mit Verpackung	480 mm
Tiefe mit Verpackung	440 mm
EX-Bezeichnung nach ATEX-Richtlinie	Ex II 2 G
EX-Bezeichnung nach Norm	Ex db IIB+H2 T4 Gb X / Ex h IIB+H2 T4 Gb X

GRM 18/2 D Ex

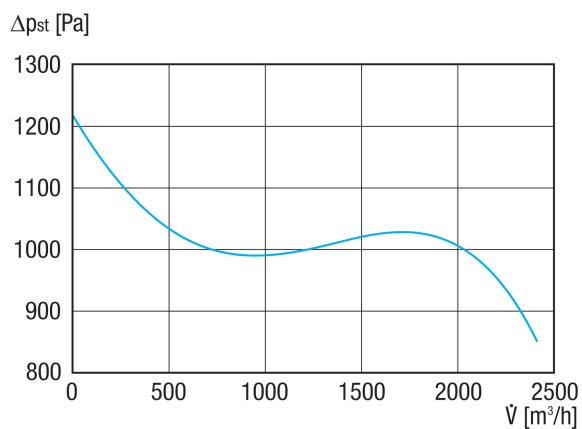
Ta-Umgebungstemperatur	-20 °C ≤ Ta ≤ +40 °C
Betriebsart	S1
PTC DIN 44082	M 100
Temperaturklasse	T4
Verpackungseinheit	1 Stück
Sortiment	C
GTIN (EAN)	4012799733904

Schalleistungspegel im Oktavspektrum

	63 Hz	125 Hz	250 Hz	500 Hz	1 kHz	2 kHz	4 kHz	8 kHz	Gesamt
L_{WA5, S5} (dB(A))	61	71	83	85	87	86	84	78	92

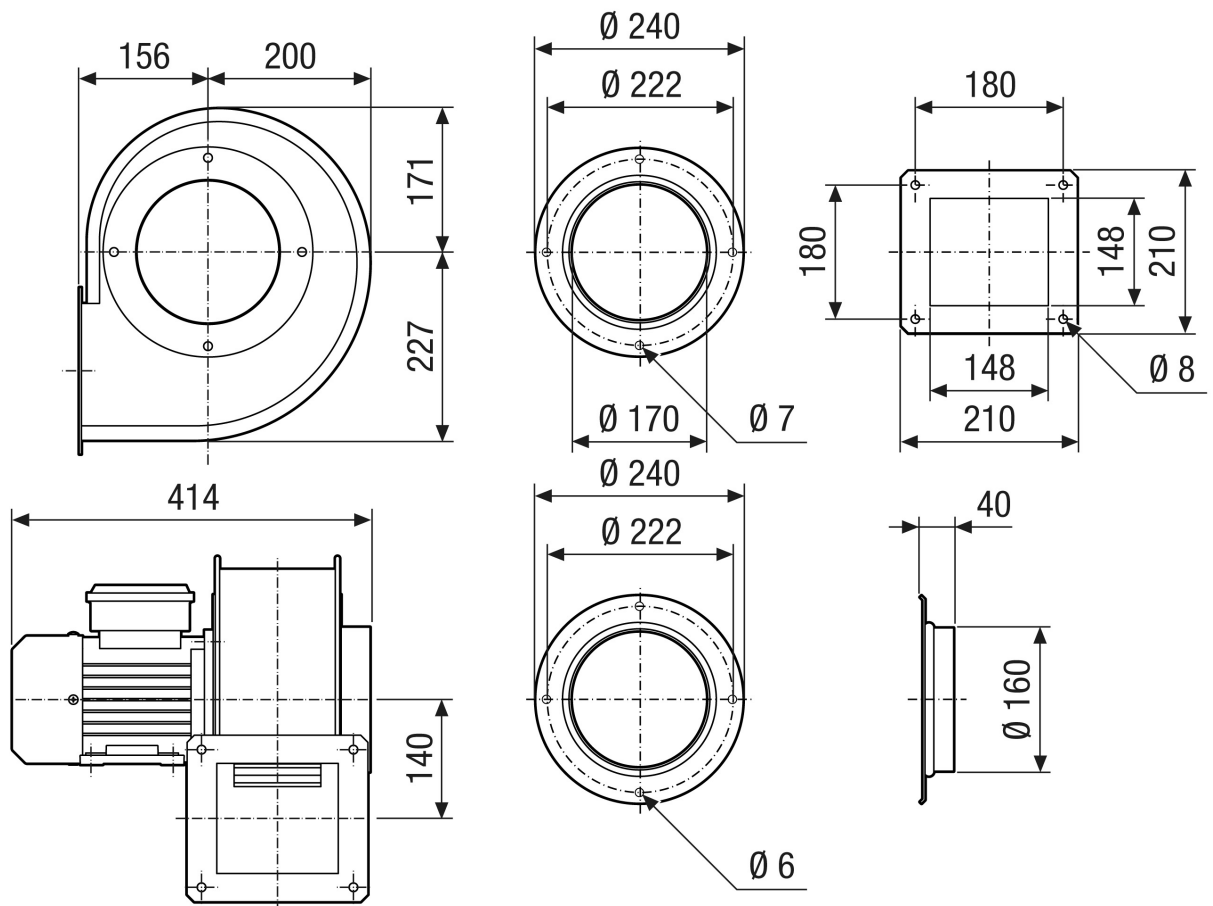
L_{WA5} = Freiansaug-Schalleistungspegel in dB

Kennlinie



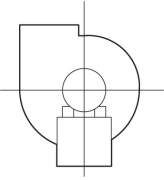
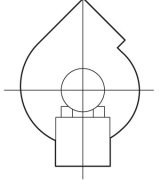
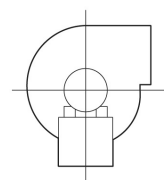
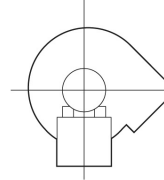
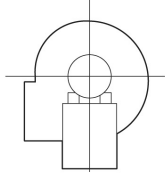
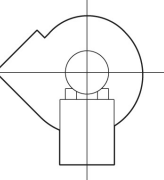
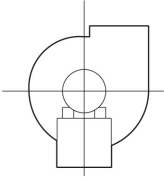
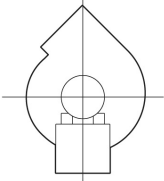
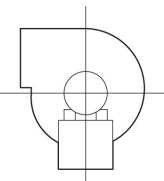
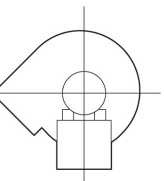
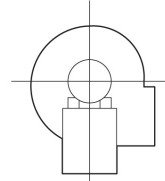
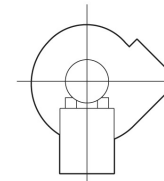
GRM 18/2 D Ex

Maßzeichnung [mm]



GRM 18/2 D Ex

Maßzeichnung Gehäuseausrichtung [mm]

①						
	0°	45°	90°	135°	270°	315°
②						

① RD Rechtsausführung

② LG Linksausführung

Die Varianten GRK 12/2 E und GRK 12/4 D sind nicht in Rechtsausführung RD erhältlich!

Die Standardausrichtung ist immer LG 270°