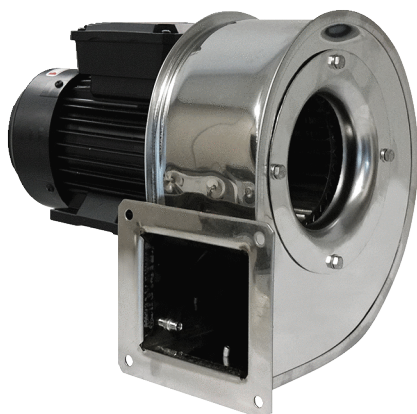


GRM ES 14/2 E



Kurzinformation

Radialgebläse Metall mit Edelstahlgehäuse, Baugröße 140, Wechselstrom

Einsatzbeispiele

Industrieanwendung

Artikelnummer 0073.0318

Technische Daten

Fördervolumen	1.268 m³/h
Drehzahl	2.880 1/min
Lauftradtyp	radial
Drehzahlsteuerbar	–
Reversierbarkeit	–
Spannungsart	Wechselstrom
Bemessungsspannung	230 V
Netzfrequenz	50 Hz
Nennleistung	370 W
I _{Nenn}	2,2 A
Schutzart	IP 55
Wärmeklasse	F
Polumschaltbar	–
Einbauort	Rohranschluss
Einbaulage	horizontal
Material Gehäuse	Edelstahl
Material Lauftrad	Edelstahl
Farbe	silber
Gewicht	10 kg
Gewicht mit Verpackung	10,6 kg
Baugröße	140 mm
Breite	350 mm
Höhe	320 mm
Tiefe	284 mm
Breite mit Verpackung	400 mm
Höhe mit Verpackung	335 mm
Tiefe mit Verpackung	290 mm
Fördermitteltemperatur bei I _{Max}	-20 °C bis 80 °C
PTC DIN 44082	M 100

GRM ES 14/2 E

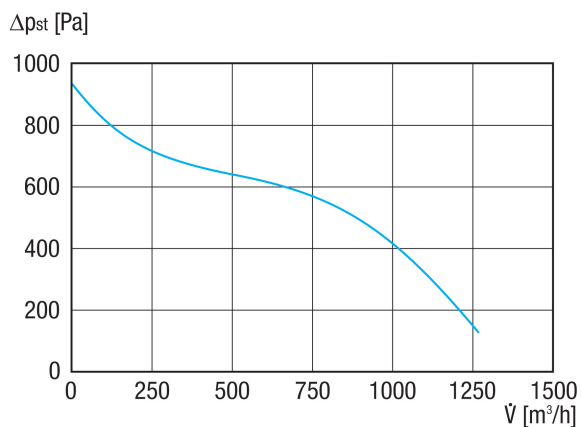
Verpackungseinheit	1 Stück
Sortiment	C
GTIN (EAN)	4012799733188

Schalleistungspegel im Oktavspektrum

	63 Hz	125 Hz	250 Hz	500 Hz	1 kHz	2 kHz	4 kHz	8 kHz	Gesamt
L_{WA5, S5} (dB(A))	52	60	75	77	77	78	76	70	84

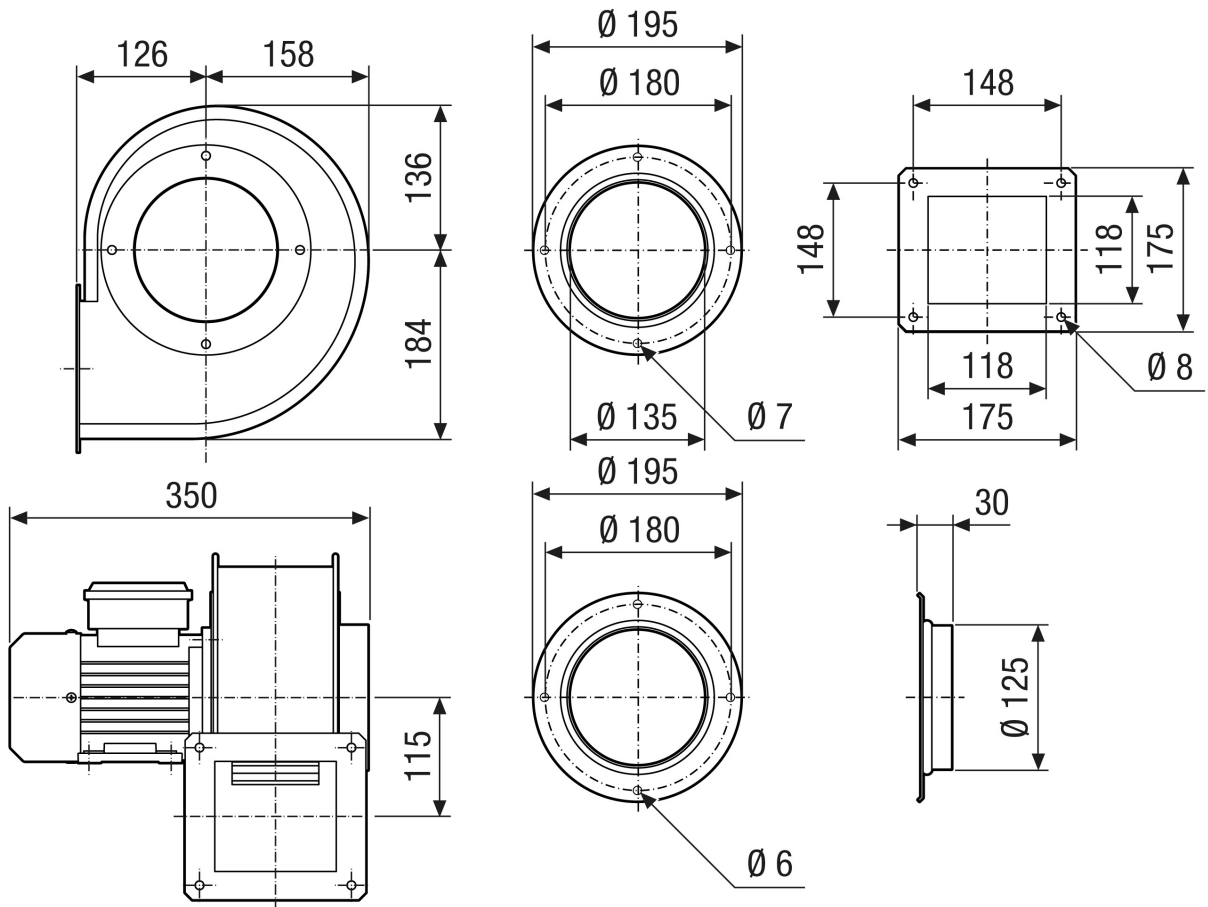
L_{WA5} = Freiansaug-Schalleistungspegel in dB

Kennlinie



GRM ES 14/2 E

Maßzeichnung [mm]



GRM ES 14/2 E

Maßzeichnung Gehäuseausrichtung [mm]

①						
	0°	45°	90°	135°	270°	315°
②						

① RD Rechtsausführung

② LG Linksausführung

Die Varianten GRK 12/2 E und GRK 12/4 D sind nicht in Rechtsausführung RD erhältlich!

Die Standardausrichtung ist immer LG 270°