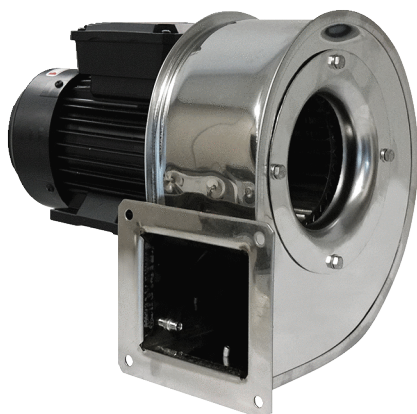


GRM ES 16/2 D



Kurzinformation

Radialgebläse Metall mit Edelstahlgehäuse, Baugröße 160, Drehstrom

Einsatzbeispiele

Industrieanwendung

Artikelnummer 0073.0323

Technische Daten

Fördervolumen	2.318 m³/h
Drehzahl	2.880 1/min
Lauftradtyp	radial
Drehzahlsteuerbar	✓
Reversierbarkeit	–
Spannungsart	Drehstrom
Bemessungsspannung	400 V
Netzfrequenz	50 Hz
Nennleistung	750 W
I _{Nenn}	1,7 A
Schutzart	IP 55
Wärmeklasse	F
Polumschaltbar	–
Einbauort	Rohranschluss
Einbaulage	horizontal
Material Gehäuse	Edelstahl
Material Lauftrad	Edelstahl
Farbe	silber
Gewicht	17 kg
Gewicht mit Verpackung	18 kg
Baugröße	160 mm
Breite	390 mm
Höhe	355 mm
Tiefe	318 mm
Breite mit Verpackung	520 mm
Höhe mit Verpackung	480 mm
Tiefe mit Verpackung	440 mm
Fördermitteltemperatur bei I _{Max}	-20 °C bis 80 °C
PTC DIN 44082	M 100

GRM ES 16/2 D

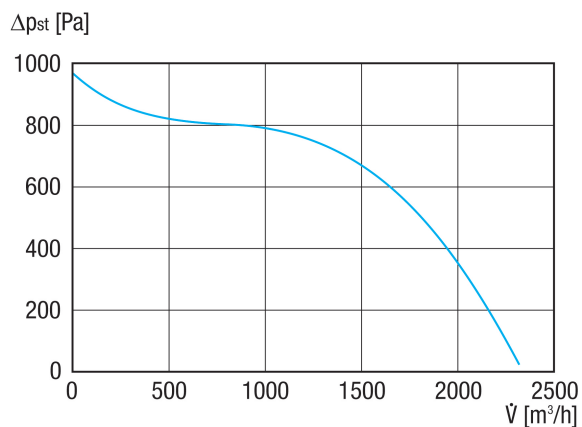
Verpackungseinheit	1 Stück
Sortiment	C
GTIN (EAN)	4012799733232

Schalleistungspegel im Oktavspektrum

	63 Hz	125 Hz	250 Hz	500 Hz	1 kHz	2 kHz	4 kHz	8 kHz	Gesamt
L_{WA5, S5} (dB(A))	53	64	79	81	82	83	81	75	89

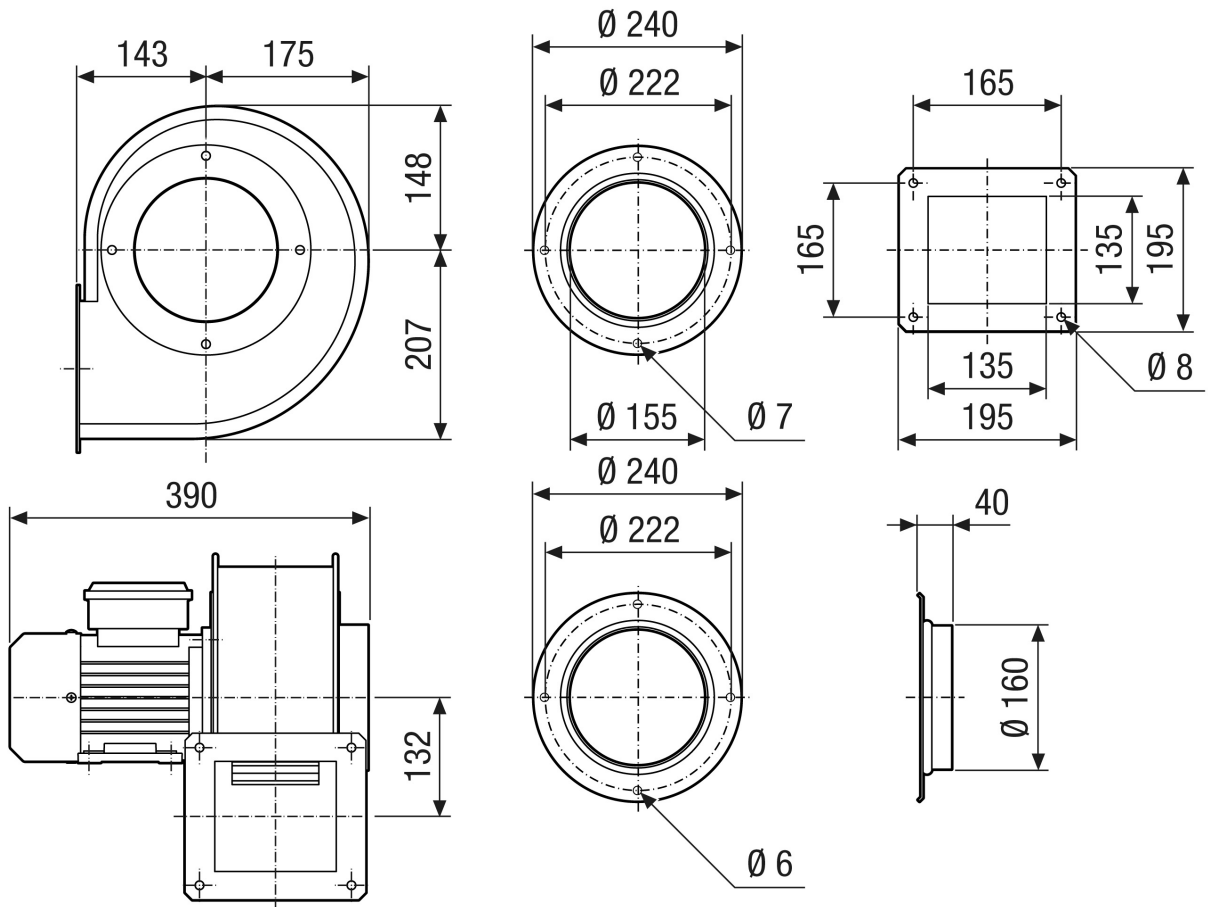
L_{WA5} = Freiansaug-Schalleistungspegel in dB

Kennlinie



GRM ES 16/2 D

Maßzeichnung [mm]



GRM ES 16/2 D

Maßzeichnung Gehäuseausrichtung [mm]

①						
	0°	45°	90°	135°	270°	315°
②						

① RD Rechtsausführung

② LG Linksausführung

Die Varianten GRK 12/2 E und GRK 12/4 D sind nicht in Rechtsausführung RD erhältlich!

Die Standardausrichtung ist immer LG 270°