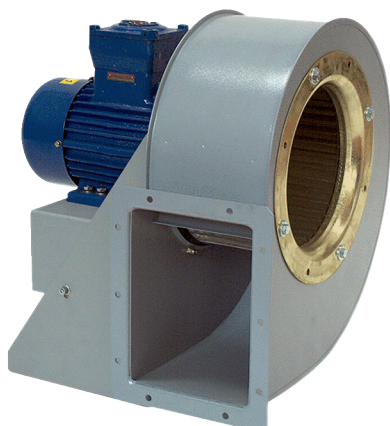


GRM HD 22/4 Ex



Kurzinformation

Radialgebläse aus Metall für Hochdruckanwendungen, 4-Polig, Baugröße 220, Drehstrom, explosionsgeschützt, Medium: Gas

Einsatzbeispiele

explosionsgeschützte Industrieanwendungen

Artikelnummer 0073.0399

Technische Daten

Fördervolumen	1.951 m³/h
Drehzahl	1.460 1/min
Lauftradtyp	radial
Drehzahlsteuerbar	✓
Reversierbarkeit	–
Spannungsart	Drehstrom
Bemessungsspannung	400 V
Netzfrequenz	50 Hz
Nennleistung	550 W
I _{Nenn}	1,5 A
Schutzart	IP 55
Wärmeklasse	F
Polumschaltbar	–
Einbauort	Rohranschluss
Einbaulage	horizontal
Material	Stahlblech, verzinkt
Material Gehäuse	Stahl, beschichtet
Farbe	grau
Gewicht	32 kg
Gewicht mit Verpackung	34 kg
Baugröße	220 mm
Breite	400 mm
Höhe	485 mm
Tiefe	460 mm
Breite mit Verpackung	500 mm
Höhe mit Verpackung	560 mm
Tiefe mit Verpackung	530 mm
EX-Bezeichnung nach ATEX-Richtlinie	Ex II 2 G
EX-Bezeichnung nach Norm	Ex db IIB+H2 T4 Gb X / Ex h IIB+H2 T4 Gb X

GRM HD 22/4 Ex

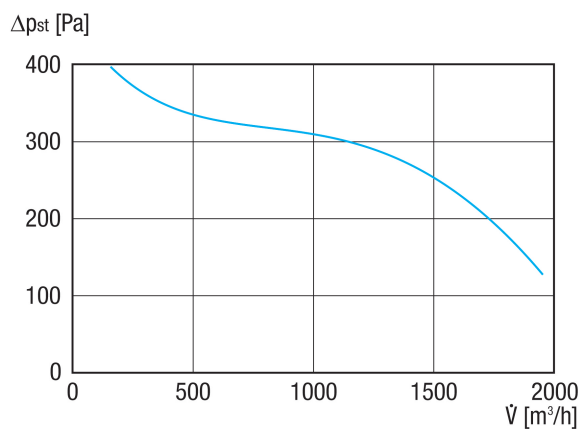
Ta-Umgebungstemperatur	-20 °C ≤ Ta ≤ +40 °C
Betriebsart	S1
PTC DIN 44082	M 100
Temperaturklasse	T4
Verpackungseinheit	1 Stück
Sortiment	C
GTIN (EAN)	4012799733997

Schalleistungspegel im Oktavspektrum

	63 Hz	125 Hz	250 Hz	500 Hz	1 kHz	2 kHz	4 kHz	8 kHz	Gesamt
L_{WA5, S5} (dB(A))	51	63	69	72	77	70	62	52	79

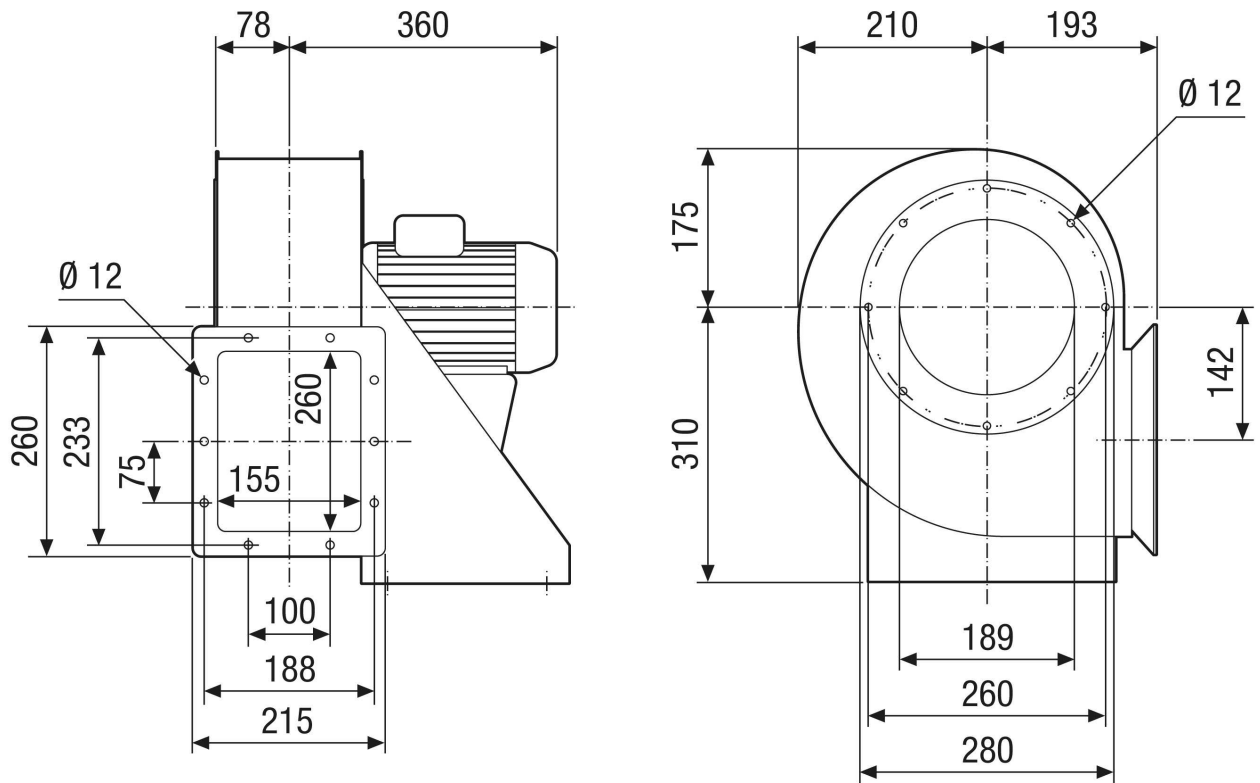
L_{WA5} = Freiansaug-Schalleistungspegel in dB

Kennlinie



GRM HD 22/4 Ex

Maßzeichnung [mm]



GRM HD 22/4 Ex

Maßzeichnung Gehäuseausrichtung [mm]

①						
	0°	45°	90°	135°	270°	315°
②						

① RD Rechtsausführung

② LG Linksausführung

Die Varianten GRK 12/2 E und GRK 12/4 D sind nicht in Rechtsausführung RD erhältlich!

Die Standardausrichtung ist immer LG 270°