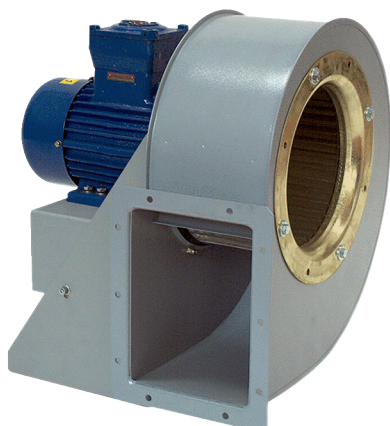


GRM HD 25/2 Ex



Kurzinformation

Radialgebläse aus Metall für Hochdruckanwendungen, 2-Polig, Baugröße 250, Drehstrom, für den Einsatz in explosionsgefährdeten Bereichen, Medium: Gas

Einsatzbeispiele

explosionsschutzgeschützte Industrieanwendungen

Artikelnummer 0073.0400

Technische Daten

| | |
|-------------------------------------|--|
| Fördervolumen | 5.786 m³/h |
| Drehzahl | 2.880 1/min |
| Lauftradtyp | radial |
| Drehzahlsteuerbar | ✓ |
| Reversierbarkeit | – |
| Spannungsart | Drehstrom |
| Bemessungsspannung | 400 V |
| Netzfrequenz | 50 Hz |
| Nennleistung | 3.000 W |
| I _{Nenn} | 5,5 A |
| Schutzart | IP 55 |
| Wärmeklasse | F |
| Polumschaltbar | – |
| Einbauort | Rohranschluss |
| Einbaulage | horizontal |
| Material | Stahlblech, verzinkt |
| Material Gehäuse | Stahl, beschichtet |
| Farbe | grau |
| Gewicht | 39 kg |
| Gewicht mit Verpackung | 41 kg |
| Baugröße | 250 |
| Breite | 438 mm |
| Höhe | 528 mm |
| Tiefe | 530 mm |
| Breite mit Verpackung | 500 mm |
| Höhe mit Verpackung | 530 mm |
| Tiefe mit Verpackung | 560 mm |
| EX-Bezeichnung nach ATEX-Richtlinie | Ex II 2 G |
| EX-Bezeichnung nach Norm | Ex db IIB+H2 T4 Gb X / Ex h IIB+H2 T4 Gb X |

GRM HD 25/2 Ex

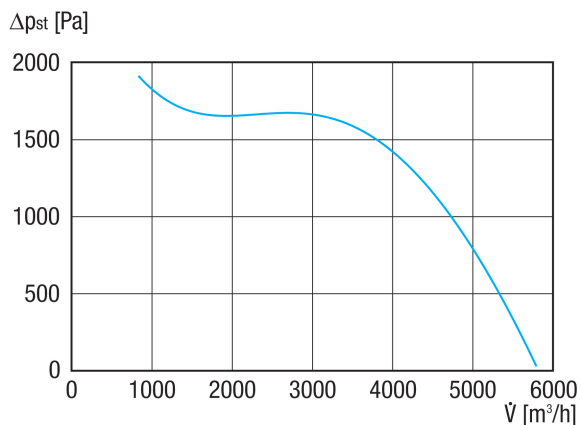
| | |
|------------------------|----------------------|
| Ta-Umgebungstemperatur | -20 °C ≤ Ta ≤ +40 °C |
| Betriebsart | S1 |
| PTC DIN 44082 | M 100 |
| Temperaturklasse | T4 |
| Verpackungseinheit | 1 Stück |
| Sortiment | C |
| GTIN (EAN) | 4012799734000 |

Schalleistungspegel im Oktavspektrum

| | 63 Hz | 125 Hz | 250 Hz | 500 Hz | 1 kHz | 2 kHz | 4 kHz | 8 kHz | Gesamt |
|--|-------|--------|--------|--------|-------|-------|-------|-------|--------|
| L_{WA5, S5} (dB(A)) | 42 | 64 | 77 | 86 | 94 | 88 | 80 | 68 | 96 |

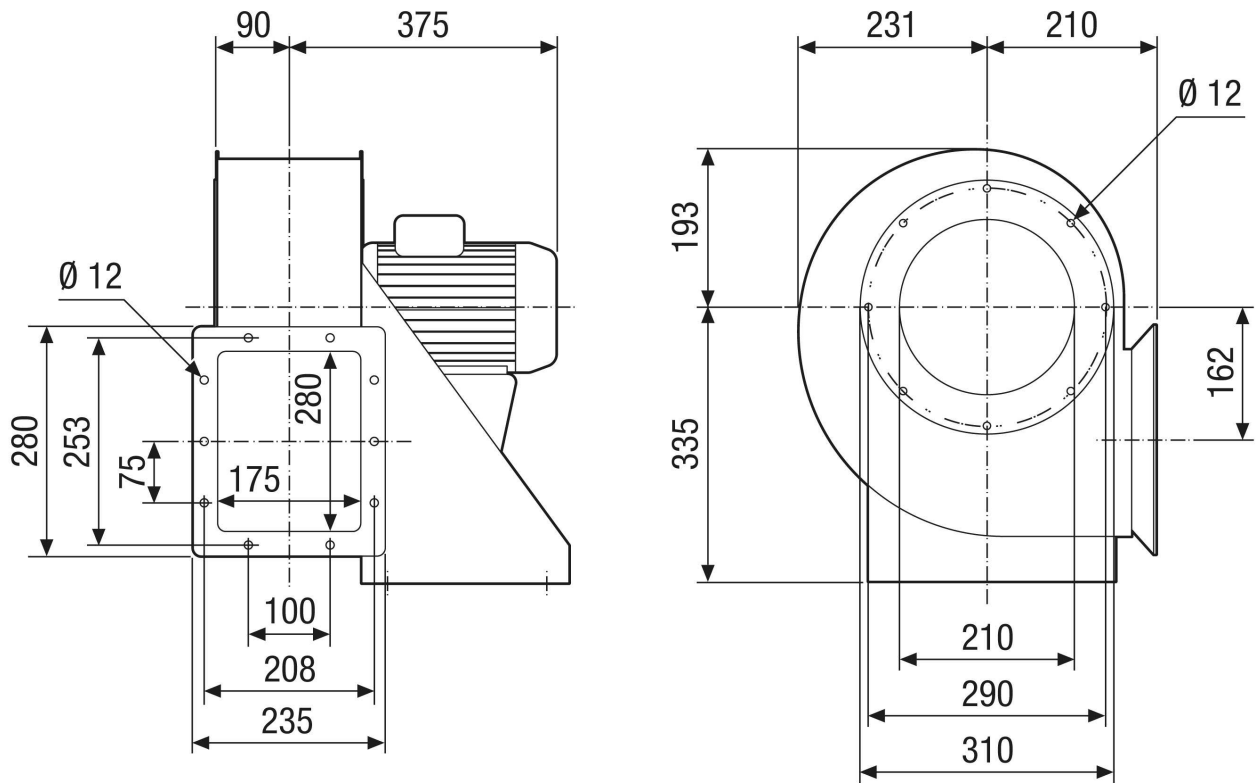
L_{WA5} = Freiansaug-Schalleistungspegel in dB

Kennlinie



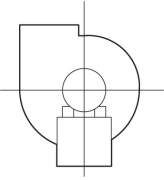
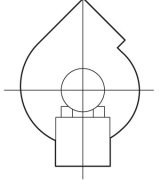
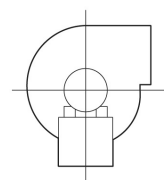
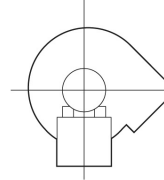
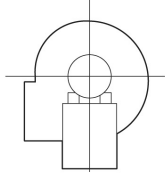
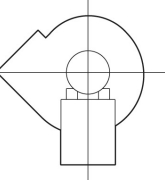
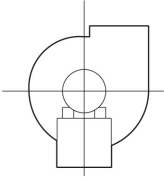
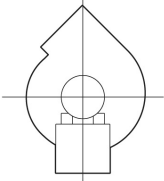
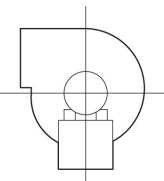
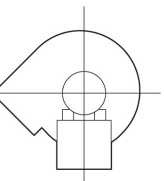
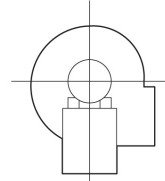
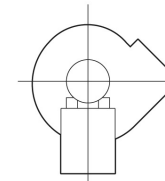
GRM HD 25/2 Ex

Maßzeichnung [mm]



GRM HD 25/2 Ex

Maßzeichnung Gehäuseausrichtung [mm]

| | | | | | | |
|---|--|--|--|---|--|--|
| ① |  |  |  |  |  |  |
| | 0° | 45° | 90° | 135° | 270° | 315° |
| ② |  |  |  |  |  |  |

① RD Rechtsausführung

② LG Linksausführung

Die Varianten GRK 12/2 E und GRK 12/4 D sind nicht in Rechtsausführung RD erhältlich!

Die Standardausrichtung ist immer LG 270°