

GRM HD 35/4-2 Ex



Kurzinformation

Radialgebläse aus Metall für Hochdruckanwendungen, Baugröße 350, Drehstrom mit 3 kW, für den Einsatz in explosionsgefährdeten Bereichen, Medium: Gas

Einsatzbeispiele

explosionsschutzgeschützte Industrieanwendungen

Artikelnummer 0073.0410

Technische Daten

Ausführung	Motorvariante 2
Fördervolumen	6.715 m³/h
Drehzahl	1.460 1/min
Lauftradtyp	radial
Drehzahlsteuerbar	✓
Reversierbarkeit	–
Spannungsart	Drehstrom
Bemessungsspannung	400 V
Netzfrequenz	50 Hz
Nennleistung	3.000 W
I _{Nenn}	6,55 A
Schutzart	IP 55
Wärmeklasse	F
Polumschaltbar	–
Einbauort	Rohranschluss
Einbaulage	horizontal
Material	Stahlblech, verzinkt
Material Gehäuse	Stahl, beschichtet
Farbe	grau
Gewicht	73 kg
Gewicht mit Verpackung	76 kg
Baugröße	350 mm
Breite	593 mm
Höhe	715 mm
Tiefe	613 mm
Breite mit Verpackung	600 mm
Höhe mit Verpackung	750 mm
Tiefe mit Verpackung	700 mm
EX-Bezeichnung nach ATEX-Richtlinie	Ex II 2 G

GRM HD 35/4-2 Ex

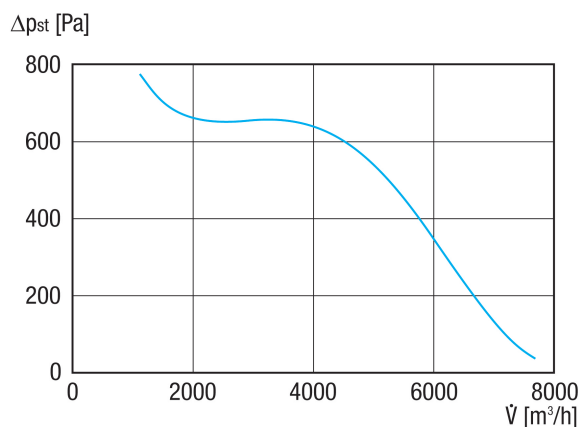
EX-Bezeichnung nach Norm	Ex db IIB+H2 T4 Gb X / Ex h IIB+H2 T4 Gb X
Ta-Umgebungstemperatur	-20 °C ≤ Ta ≤ +40 °C
Betriebsart	S1
PTC DIN 44082	M 100
Temperaturklasse	T4
Verpackungseinheit	1 Stück
Sortiment	C
GTIN (EAN)	4012799734109

Schallleistungspegel im Oktavspektrum

	63 Hz	125 Hz	250 Hz	500 Hz	1 kHz	2 kHz	4 kHz	8 kHz	Gesamt
L_{WA5, S5} (dB(A))	66	78	83	87	92	85	77	67	94

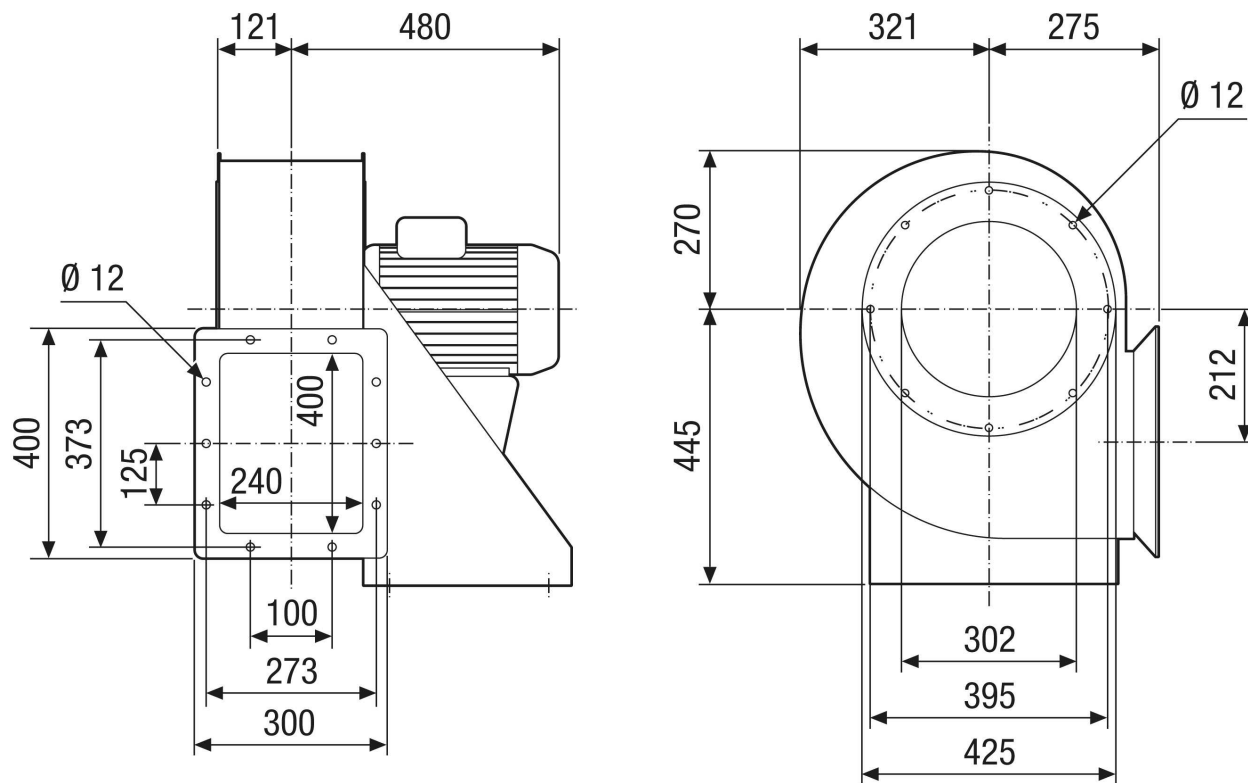
L_{WA5} = Freiansaug-Schallleistungspegel in dB

Kennlinie



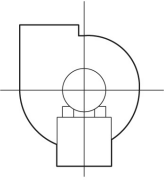
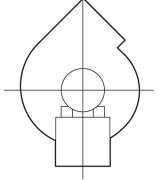
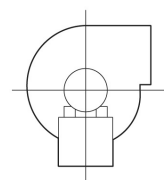
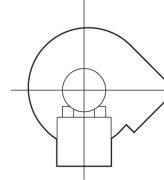
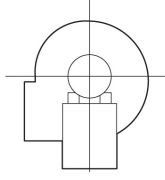
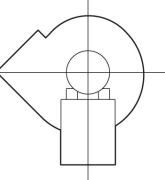
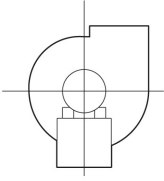
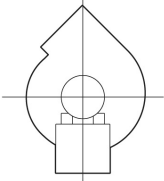
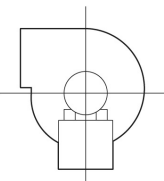
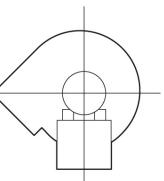
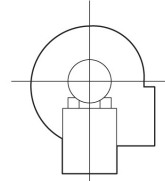
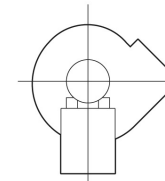
GRM HD 35/4-2 Ex

Maßzeichnung [mm]



GRM HD 35/4-2 Ex

Maßzeichnung Gehäuseausrichtung [mm]

①						
	0°	45°	90°	135°	270°	315°
②						

① RD Rechtsausführung

② LG Linksausführung

Die Varianten GRK 12/2 E und GRK 12/4 D sind nicht in Rechtsausführung RD erhältlich!

Die Standardausrichtung ist immer LG 270°