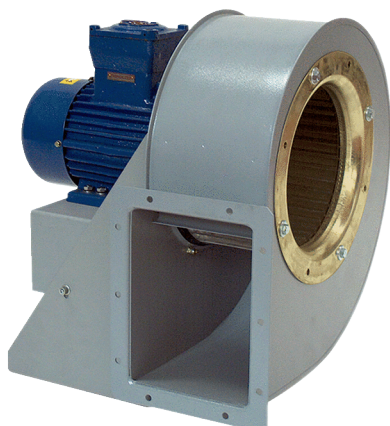


# GRM HD 40/4-1 Ex



## Kurzinformation

Radialgebläse aus Metall für Hochdruckanwendungen, Baugröße 400, Drehstrom mit 7,5 kW, für den Einsatz in explosionsgefährdeten Bereichen, Medium: Gas

## Einsatzbeispiele

explosiongeschützte Industrieanwendungen

Artikelnummer 0073.0413

## Technische Daten

Ausführung	Motorvariante 1
Fördervolumen	12.900 m <sup>3</sup> /h
Drehzahl	1.460 1/min
Lauftradtyp	radial
Drehzahlsteuerbar	✓
Reversierbarkeit	–
Spannungsart	Drehstrom
Bemessungsspannung	400 V
Netzfrequenz	50 Hz
Nennleistung	7.500 W
I <sub>Nenn</sub>	14,4 A
Schutzart	IP 55
Wärmeklasse	F
Polumschaltbar	–
Einbauort	Rohranschluss
Einbaulage	horizontal
Material	Stahlblech, verzinkt
Material Gehäuse	Stahl, beschichtet
Farbe	grau
Gewicht	123 kg
Gewicht mit Verpackung	146 kg
Baugröße	400
Breite	658 mm
Höhe	806 mm
Tiefe	738 mm
Breite mit Verpackung	800 mm
Höhe mit Verpackung	1.200 mm
Tiefe mit Verpackung	950 mm
EX-Bezeichnung nach ATEX-Richtlinie	Ex II 2 G

# GRM HD 40/4-1 Ex

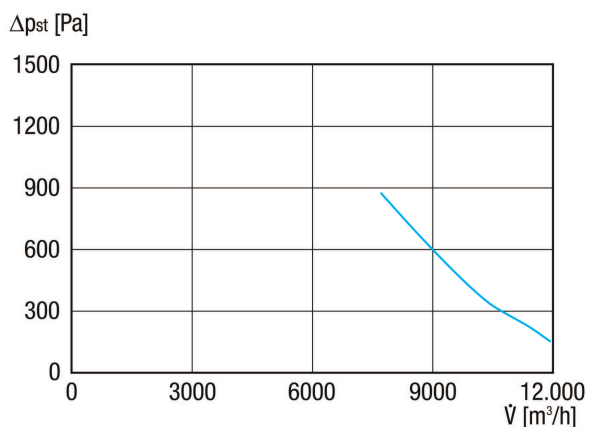
EX-Bezeichnung nach Norm	Ex db IIB+H2 T4 Gb X / Ex h IIB+H2 T4 Gb X
Ta-Umgebungstemperatur	-20 °C ≤ Ta ≤ +40 °C
Betriebsart	S1
PTC DIN 44082	M 100
Temperaturklasse	T4
Verpackungseinheit	1 Stück
Sortiment	C
GTIN (EAN)	4012799734130

## Schallleistungspegel im Oktavspektrum

	63 Hz	125 Hz	250 Hz	500 Hz	1 kHz	2 kHz	4 kHz	8 kHz	Gesamt
<b>L<sub>WA5, S5</sub></b> <b>(dB(A))</b>	68	80	85	89	94	87	79	69	96

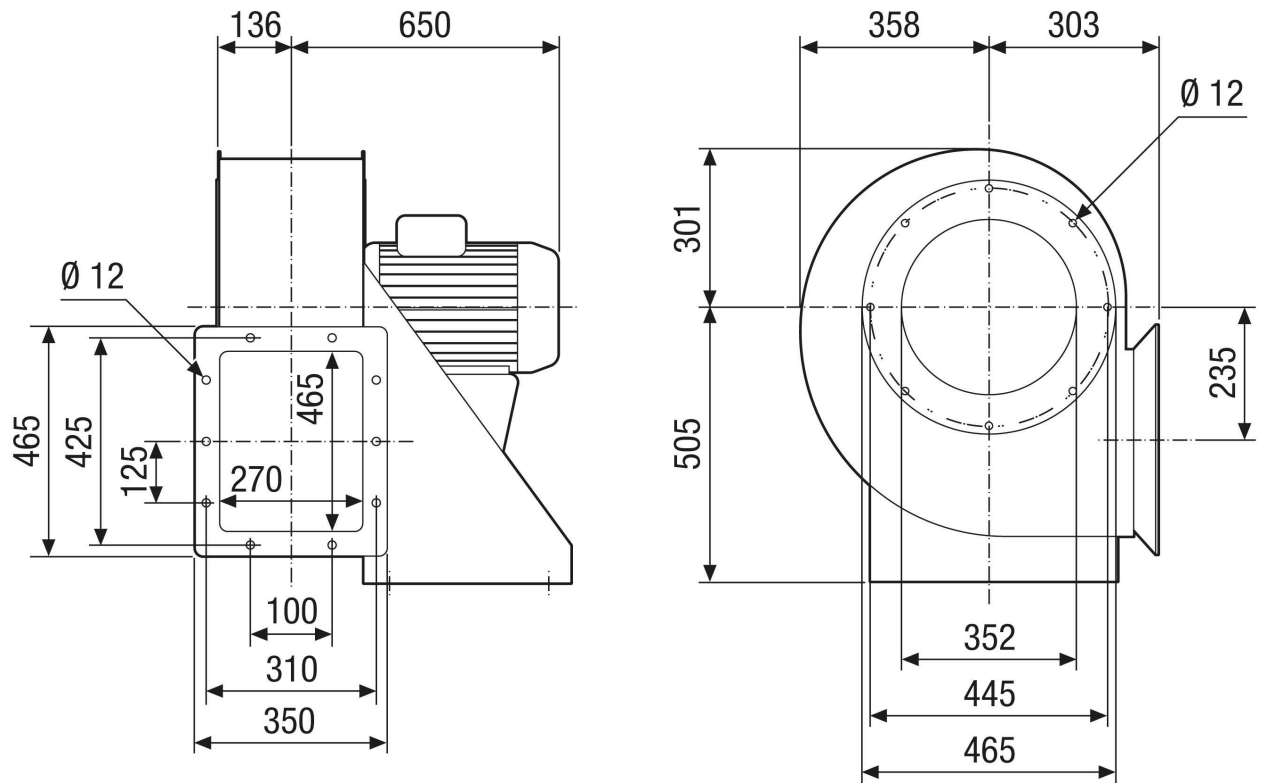
L<sub>WA5</sub> = Freiansaug-Schallleistungspegel in dB

## Kennlinie



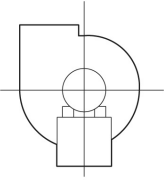
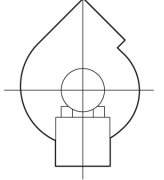
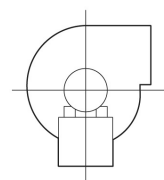
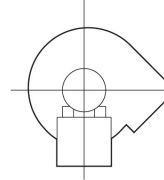
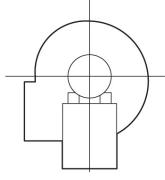
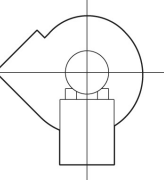
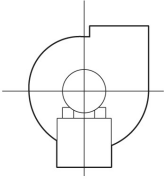
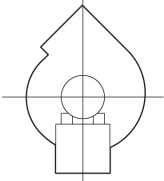
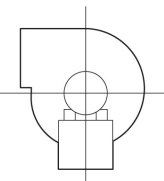
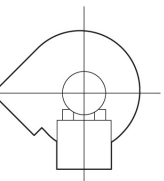
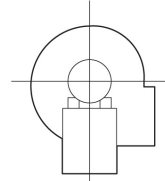
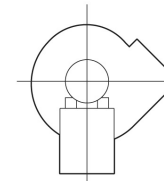
# GRM HD 40/4-1 Ex

Maßzeichnung [mm]



# GRM HD 40/4-1 Ex

Maßzeichnung Gehäuseausrichtung [mm]

①						
	0°	45°	90°	135°	270°	315°
②						

① RD Rechtsausführung

② LG Linksausführung

Die Varianten GRK 12/2 E und GRK 12/4 D sind nicht in Rechtsausführung RD erhältlich!

Die Standardausrichtung ist immer LG 270°