

# GRM HD 45/4 Ex



## Kurzinformation

Radialgebläse aus Metall für Hochdruckanwendungen, 4-Polig, Baugröße 450, Drehstrom, für den Einsatz in explosionsgefährdeten Bereichen, Medium: Gas

## Einsatzbeispiele

explosionsschutzgeschützte Industrieanwendungen

Artikelnummer 0073.0417

## Technische Daten

|                                     |  |
|-------------------------------------|--|
| Fördervolumen                       | 18.412 m³/h                                |
| Drehzahl                            | 1.460 1/min                                |
| Lauftradtyp                         | radial                                     |
| Drehzahlsteuerbar                   | ✓  |
| Reversierbarkeit                    | –  |
| Spannungsart                        | Drehstrom                                  |
| Bemessungsspannung                  | 400 V                                      |
| Netzfrequenz                        | 50 Hz                                      |
| Nennleistung                        | 9.000 W                                    |
| I <sub>Nenn</sub>                   | 17,5 A                                     |
| Schutzart                           | IP 55                                      |
| Wärmeklasse                         | F  |
| Polumschaltbar                      | –  |
| Einbauort                           | Rohranschluss                              |
| Einbaulage                          | horizontal                                 |
| Material                            | Stahlblech, verzinkt                       |
| Material Gehäuse                    | Stahl, beschichtet                         |
| Farbe                               | grau                                       |
| Gewicht                             | 146 kg                                     |
| Gewicht mit Verpackung              | 169 kg                                     |
| Baugröße                            | 450 mm                                     |
| Breite                              | 740 mm                                     |
| Höhe                                | 897 mm                                     |
| Tiefe                               | 743 mm                                     |
| Breite mit Verpackung               | 800 mm                                     |
| Höhe mit Verpackung                 | 1.200 mm                                   |
| Tiefe mit Verpackung                | 1.050 mm                                   |
| EX-Bezeichnung nach ATEX-Richtlinie | Ex II 2 G                                  |
| EX-Bezeichnung nach Norm            | Ex db IIB+H2 T4 Gb X / Ex h IIB+H2 T4 Gb X |

# GRM HD 45/4 Ex

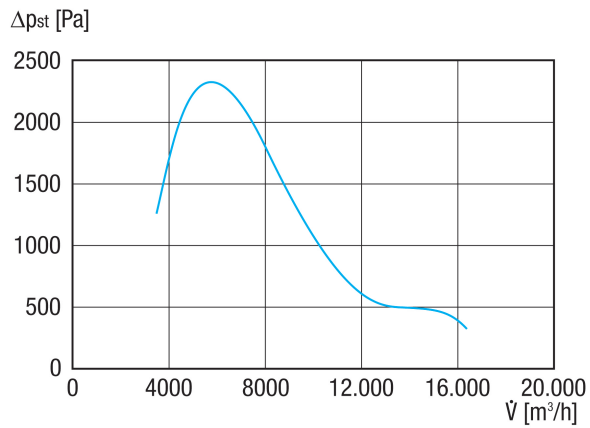
|                        |                      |
|------------------------|----------------------|
| Ta-Umgebungstemperatur | -20 °C ≤ Ta ≤ +40 °C |
| Betriebsart            | S1                   |
| PTC DIN 44082          | M 100                |
| Temperaturklasse       | T4                   |
| Verpackungseinheit     | 1 Stück              |
| Sortiment              | C                    |
| GTIN (EAN)             | 4012799734178        |

## Schalleistungspegel im Oktavspektrum

|  | 63 Hz | 125 Hz | 250 Hz | 500 Hz | 1 kHz | 2 kHz | 4 kHz | 8 kHz | Gesamt |
|--|-------|--------|--------|--------|-------|-------|-------|-------|--------|
| <b>L<sub>WA5, S5</sub></b><br><b>(dB(A))</b> | 71    | 83     | 89     | 92     | 97    | 90    | 82    | 71    | 100    |

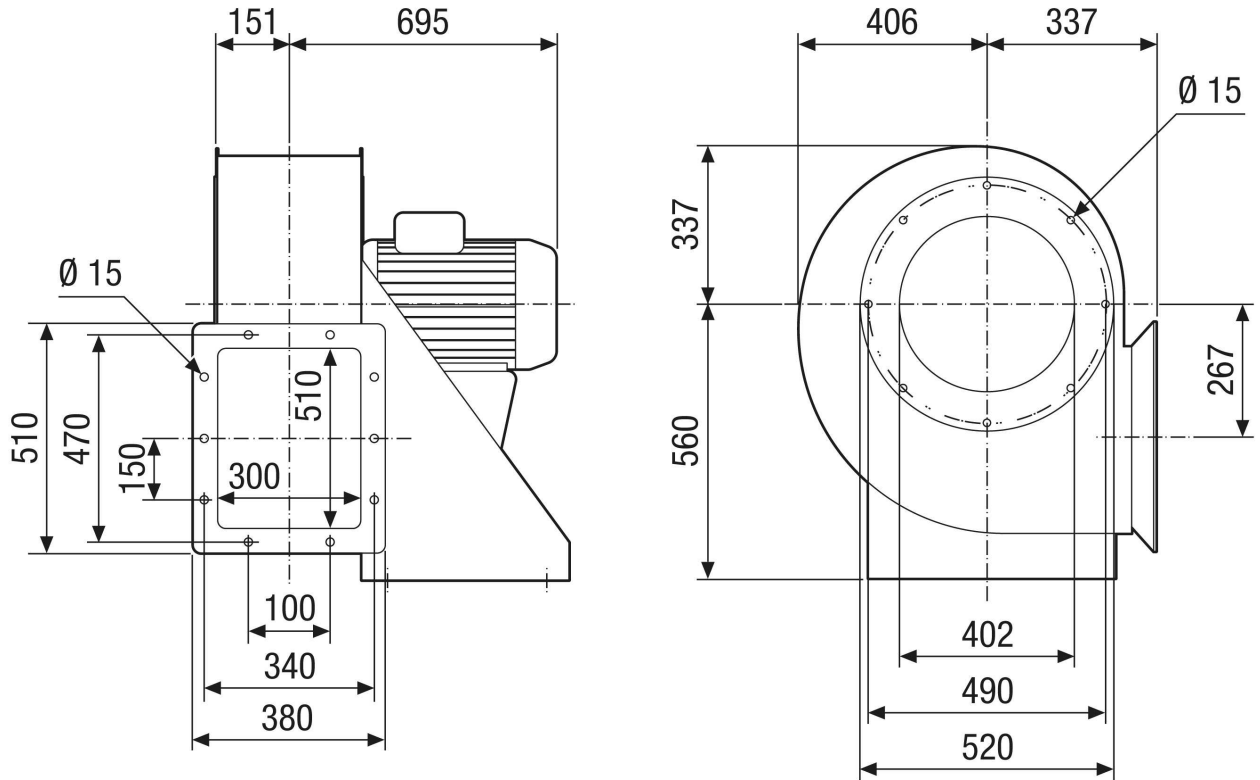
L<sub>WA5</sub> = Freiansaug-Schalleistungspegel in dB

## Kennlinie



# GRM HD 45/4 Ex

Maßzeichnung [mm]



# GRM HD 45/4 Ex

Maßzeichnung Gehäuseausrichtung [mm]

|   |  |  |  |   |  |  |
|---|--|--|--|---|--|--|
| ① |   |   |   |   |   |   |
|   | 0°   | 45°  | 90°  | 135°  | 270°   | 315°   |
| ② |  |  |  |  |  |  |

① RD Rechtsausführung

② LG Linksausführung

Die Varianten GRK 12/2 E und GRK 12/4 D sind nicht in Rechtsausführung RD erhältlich!

Die Standardausrichtung ist immer LG 270°