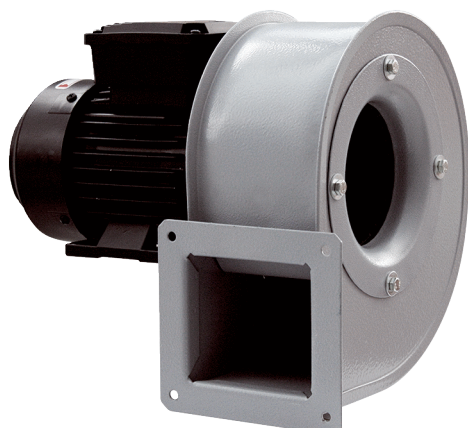


GRM HT 10/2



Kurzinformation

Radialgebläse Metall für Hochtemperaturen, Baugröße 100, Drehstrom

Einsatzbeispiele

Industriegebäude, Hochtemperaturbereiche

Artikelnummer 0073.0279

Technische Daten

Fördervolumen	390 m³/h
Drehzahl	2.880 1/min
Lauftradtyp	radial
Drehzahlsteuerbar	✓
Reversierbarkeit	–
Spannungsart	Drehstrom
Bemessungsspannung	400 V
Netzfrequenz	50 Hz
Nennleistung	90 W
I _{Nenn}	0,17 A
I _{Max}	0,2 A
Schutzart	IP 44
Wärmeklasse	B
Polumschaltbar	–
Einbauort	Rohranschluss
Einbaulage	horizontal
Material Gehäuse	Stahl, beschichtet
Material Laufrad	Stahlblech, verzinkt
Farbe	silber
Gewicht	4 kg
Gewicht mit Verpackung	4,5 kg
Breite	300 mm
Höhe	229 mm
Tiefe	198 mm
Breite mit Verpackung	315 mm
Höhe mit Verpackung	300 mm
Tiefe mit Verpackung	240 mm
Fördermitteltemperatur bei I _{Max}	150 °C
PTC DIN 44082	M 100

GRM HT 10/2

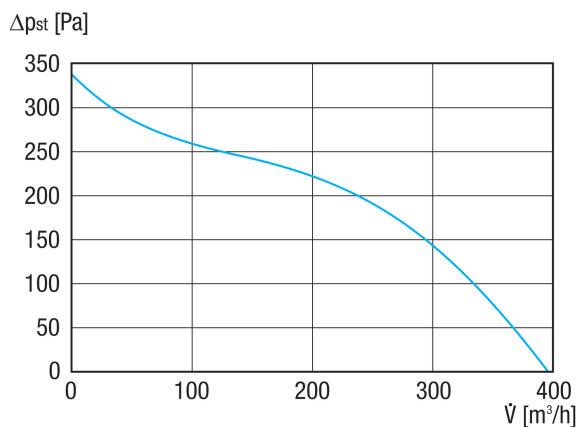
Verpackungseinheit	1 Stück
Sortiment	C
GTIN (EAN)	4012799732792

Schallleistungspegel im Oktavspektrum

	63 Hz	125 Hz	250 Hz	500 Hz	1 kHz	2 kHz	4 kHz	8 kHz	Gesamt
L_{WA5, S5} (dB(A))	45	57	62	66	71	64	56	46	73

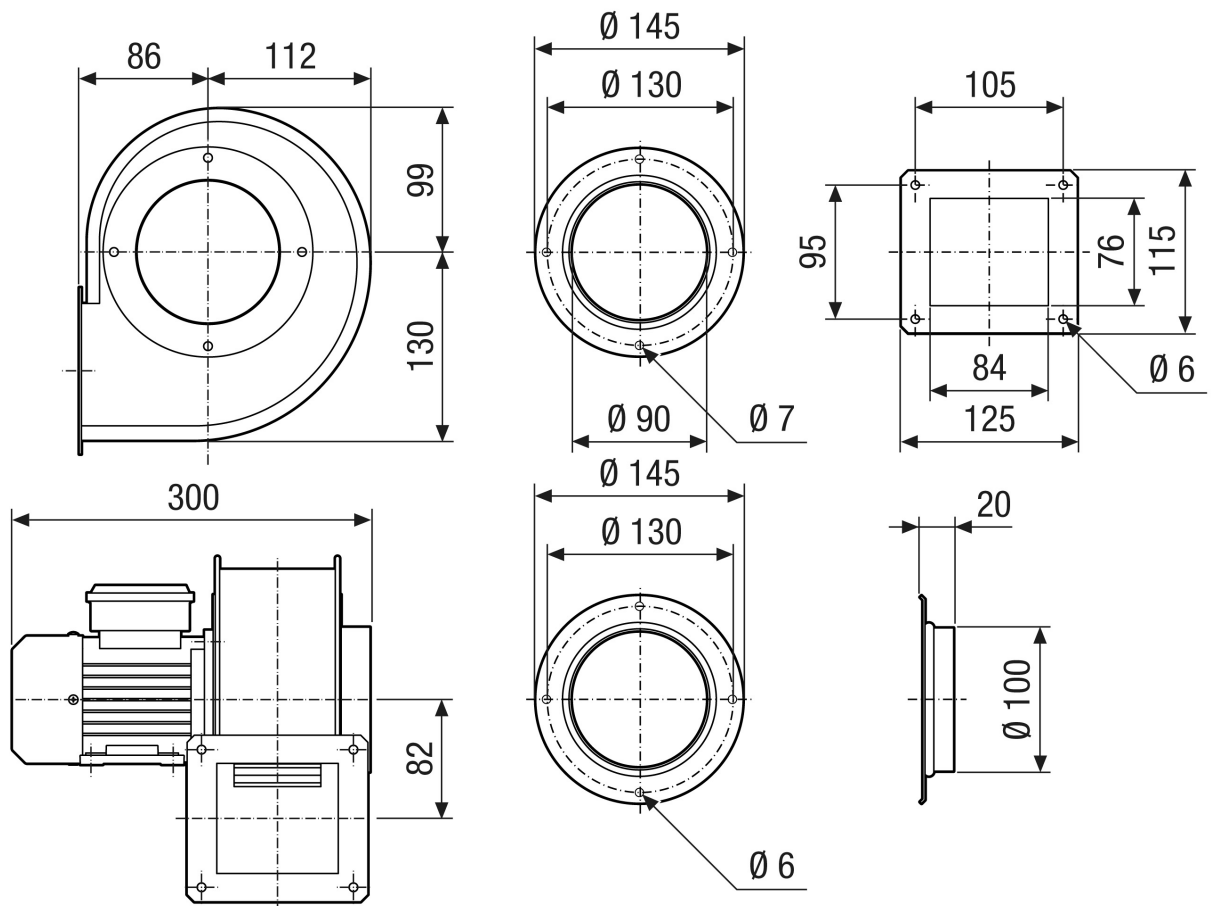
L_{WA5} = Freiansaug-Schallleistungspegel in dB

Kennlinie



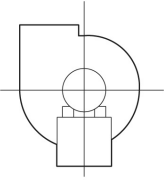
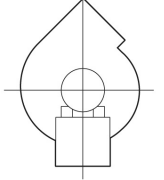
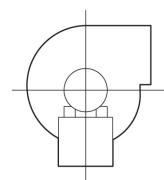
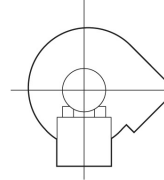
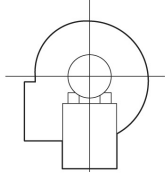
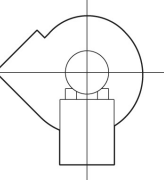
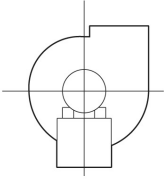
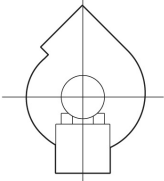
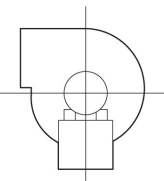
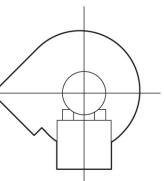
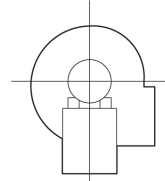
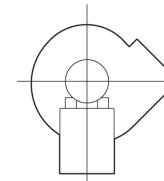
GRM HT 10/2

Maßzeichnung [mm]



GRM HT 10/2

Maßzeichnung Gehäuseausrichtung [mm]

①						
	0°	45°	90°	135°	270°	315°
②						

① RD Rechtsausführung

② LG Linksausführung

Diese Baugröße ist nicht bestellbar in den Ausführungen 45°, 135°, 315°

Die Standardausrichtung ist immer LG 270°