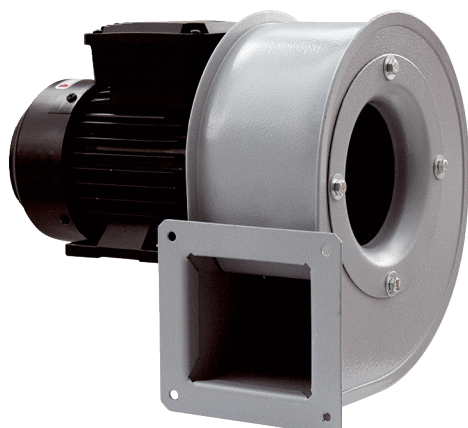


# GRM HT 12/2



## Kurzinformation

Radialgebläse Metall für Hochtemperaturen, Baugröße 120, Drehstrom

## Einsatzbeispiele

Industriegebäude, Hochtemperaturbereiche

Artikelnummer 0073.0280

## Technische Daten

Fördervolumen	850 m³/h
Drehzahl	2.880 1/min
Lauftradtyp	radial
Drehzahlsteuerbar	✓
Reversierbarkeit	–
Spannungsart	Drehstrom
Bemessungsspannung	400 V
Netzfrequenz	50 Hz
Nennleistung	250 W
I <sub>Nenn</sub>	0,9 A
I <sub>Max</sub>	0,7 A
Schutzart	IP 55
Wärmeklasse	F
Polumschaltbar	–
Einbauort	Rohranschluss
Einbaulage	horizontal
Material Gehäuse	Stahl, beschichtet
Material Laufrad	Stahlblech, verzinkt
Farbe	silber
Gewicht	7 kg
Gewicht mit Verpackung	7,6 kg
Breite	365 mm
Höhe	272 mm
Tiefe	246 mm
Breite mit Verpackung	400 mm
Höhe mit Verpackung	335 mm
Tiefe mit Verpackung	290 mm
Fördermitteltemperatur bei I <sub>Max</sub>	150 °C
PTC DIN 44082	M 100

# GRM HT 12/2

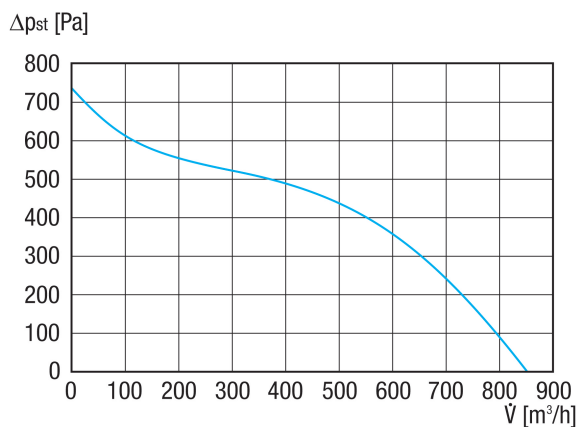
Verpackungseinheit	1 Stück
Sortiment	C
GTIN (EAN)	4012799732808

## Schalleistungspegel im Oktavspektrum

	63 Hz	125 Hz	250 Hz	500 Hz	1 kHz	2 kHz	4 kHz	8 kHz	Gesamt
<b>L<sub>WA5, S5</sub></b> <b>(dB(A))</b>	44	54	68	73	69	74	69	65	78

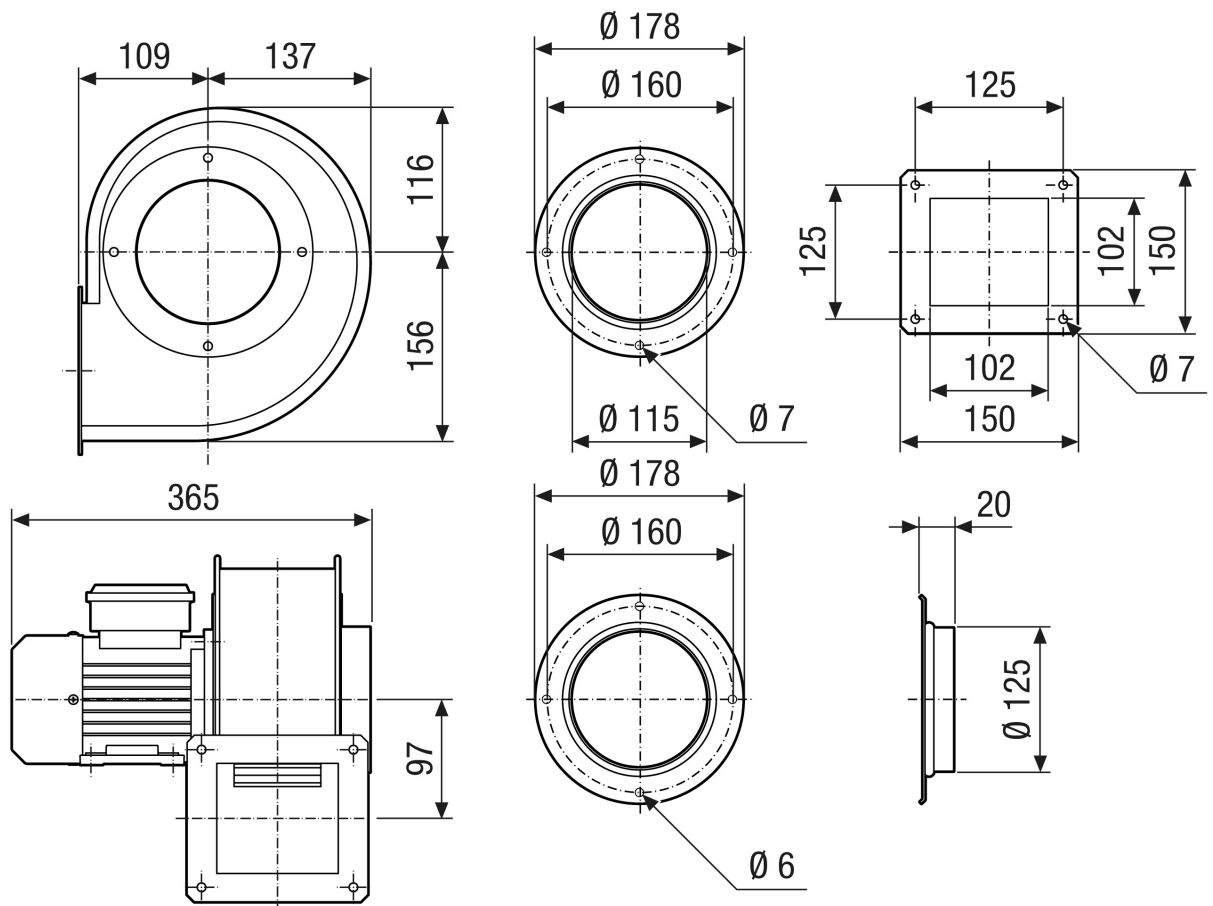
L<sub>WA5</sub> = Freiansaug-Schalleistungspegel in dB

## Kennlinie



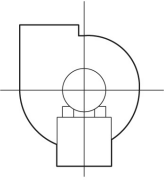
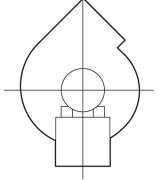
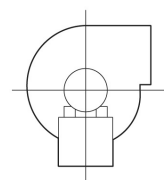
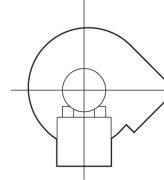
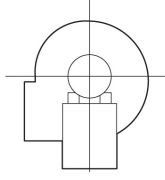
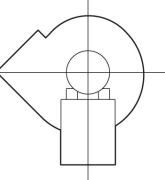
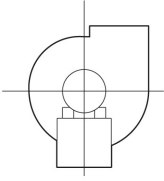
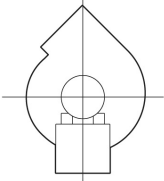
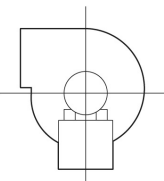
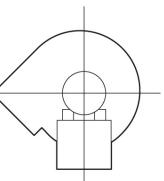
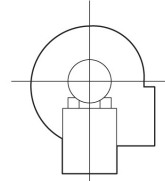
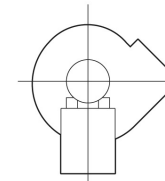
# GRM HT 12/2

Maßzeichnung [mm]



# GRM HT 12/2

Maßzeichnung Gehäuseausrichtung [mm]

①						
	0°	45°	90°	135°	270°	315°
②						

① RD Rechtsausführung

② LG Linksausführung

Diese Baugröße ist nicht bestellbar in den Ausführungen 45°, 135°, 315°

Die Standardausrichtung ist immer LG 270°