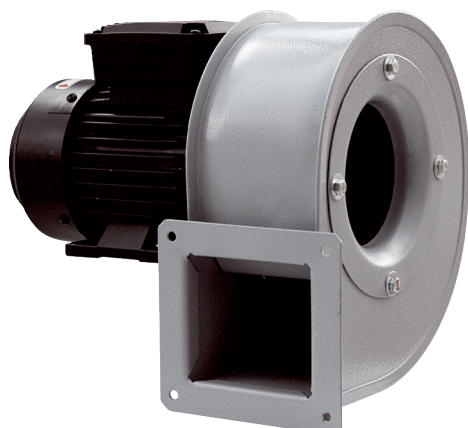


GRM HT 16/2



Kurzinformation

Radialgebläse Metall für Hochtemperaturen, Baugröße 160, Drehstrom

Einsatzbeispiele

Industriegebäude, Hochtemperaturbereiche

Artikelnummer 0073.0282

Technische Daten

Fördervolumen	2.318 m³/h
Drehzahl	2.880 1/min
Lauftradtyp	radial
Drehzahlsteuerbar	✓
Reversierbarkeit	–
Spannungsart	Drehstrom
Bemessungsspannung	400 V
Netzfrequenz	50 Hz
Nennleistung	750 W
I _{Nenn}	1,9 A
I _{Max}	1,61 A
Schutzart	IP 55
Wärmeklasse	F
Polumschaltbar	–
Einbauort	Rohranschluss
Einbaulage	horizontal
Material Gehäuse	Stahl, beschichtet
Material Laufrad	Stahlblech, verzinkt
Farbe	silber
Gewicht	17 kg
Gewicht mit Verpackung	18 kg
Breite	460 mm
Höhe	355 mm
Tiefe	318 mm
Breite mit Verpackung	520 mm
Höhe mit Verpackung	480 mm
Tiefe mit Verpackung	440 mm
Fördermitteltemperatur bei I _{Max}	150 °C
PTC DIN 44082	M 100

GRM HT 16/2

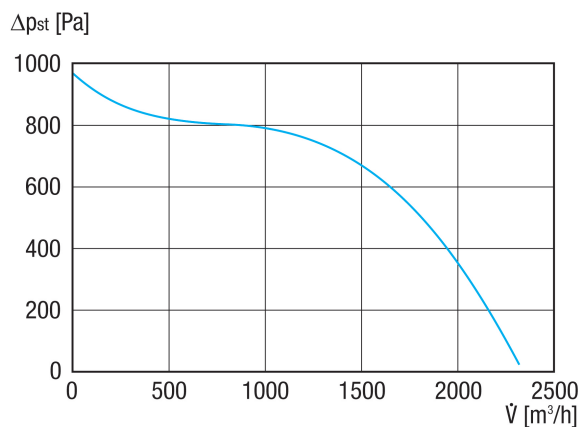
Verpackungseinheit	1 Stück
Sortiment	C
GTIN (EAN)	4012799732822

Schalleistungspegel im Oktavspektrum

	63 Hz	125 Hz	250 Hz	500 Hz	1 kHz	2 kHz	4 kHz	8 kHz	Gesamt
L_{WA5, S5} (dB(A))	53	64	79	81	82	83	81	75	89

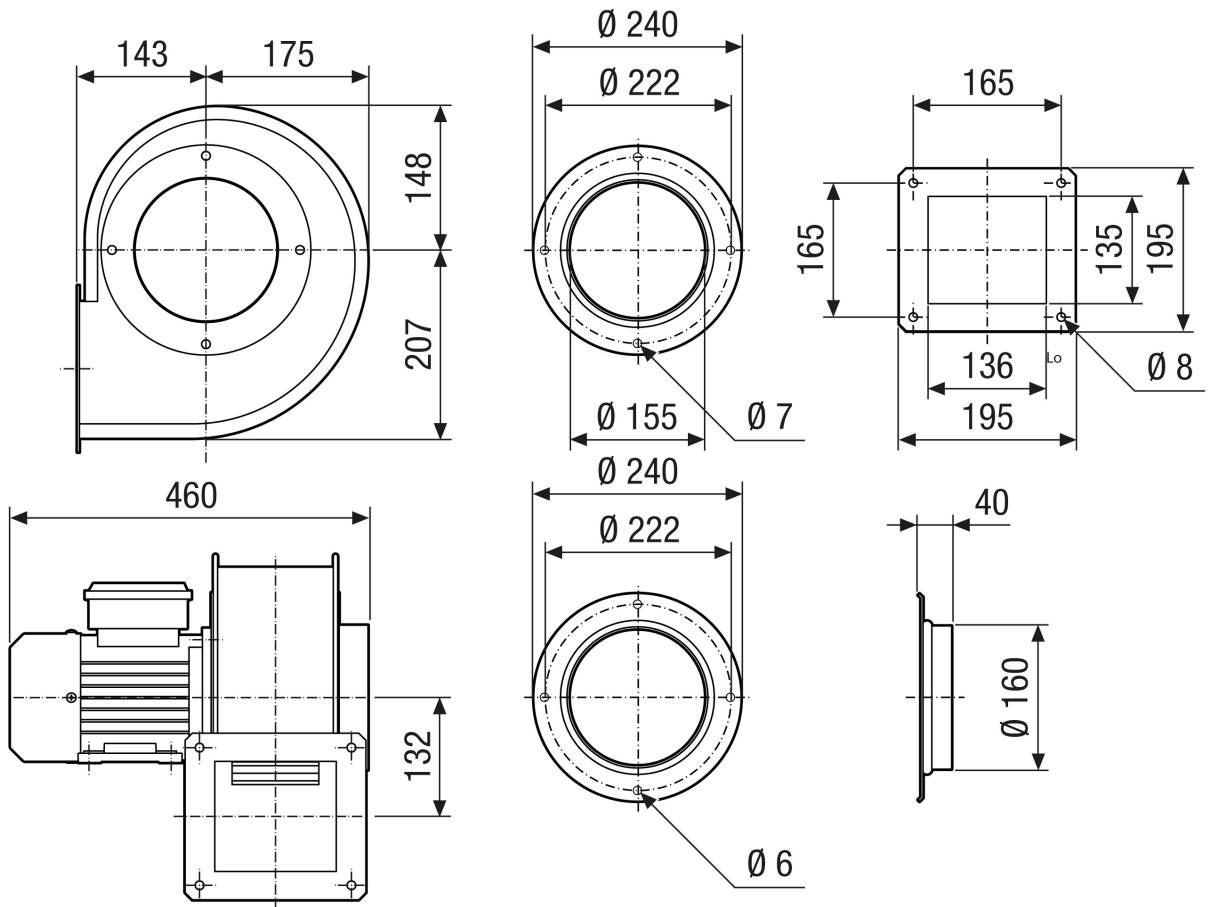
L_{WA5} = Freiansaug-Schalleistungspegel in dB

Kennlinie



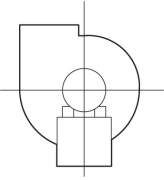
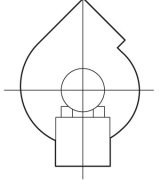
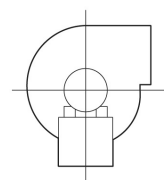
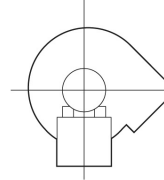
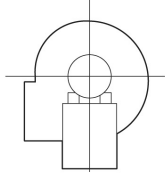
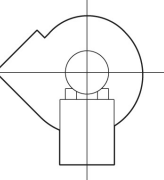
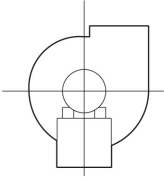
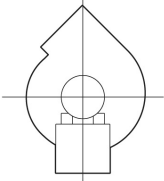
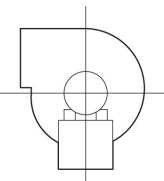
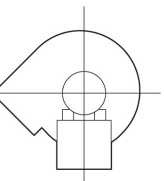
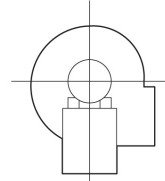
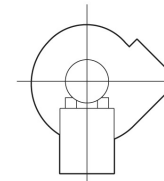
GRM HT 16/2

Maßzeichnung [mm]



GRM HT 16/2

Maßzeichnung Gehäuseausrichtung [mm]

①						
	0°	45°	90°	135°	270°	315°
②						

① RD Rechtsausführung

② LG Linksausführung

Die Varianten GRK 12/2 E und GRK 12/4 D sind nicht in Rechtsausführung RD erhältlich!

Die Standardausrichtung ist immer LG 270°