

GSI 100



Kurzinformation

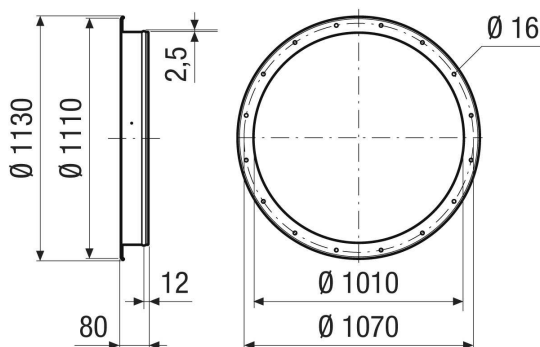
Gegenstutzen zur Verbindung zwischen Rohr DN 1000 an Ventilator

Artikelnummer 0073.0270

Technische Daten

Material	Stahlblech, beschichtet
Farbe	grau
Gewicht	5 kg
Gewicht mit Verpackung	5 kg
Nennweite	1.000 mm
Geeignet für Nennweite	1.000 mm
Breite	1.130 mm
Höhe	1.130 mm
Tiefe	80 mm
Breite mit Verpackung	1.130 mm
Höhe mit Verpackung	1.130 mm
Tiefe mit Verpackung	80 mm
Verpackungseinheit	1 Stück
Sortiment	C
GTIN (EAN)	4012799732709

Maßzeichnung [mm]



GSI 100

