

# GSI 112



## Kurzinformation

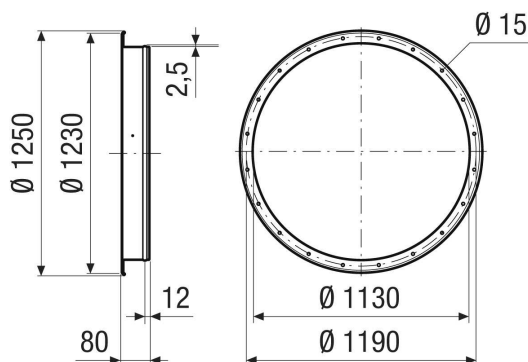
Gegenstutzen zur Verbindung zwischen Rohr DN 1120 an Ventilator

Artikelnummer 0073.0271

## Technische Daten

Material	Stahlblech, beschichtet
Farbe	grau
Gewicht	5,8 kg
Gewicht mit Verpackung	5,8 kg
Nennweite	1.120 mm
Geeignet für Nennweite	1.120 mm
Breite	1.250 mm
Höhe	1.250 mm
Tiefe	80 mm
Breite mit Verpackung	1.250 mm
Höhe mit Verpackung	1.250 mm
Tiefe mit Verpackung	80 mm
Verpackungseinheit	1 Stück
Sortiment	C
GTIN (EAN)	4012799732716

## Maßzeichnung [mm]



# GSI 112

