

# KFD 9030-A



## Kurzinformation

Schallgedämmte Flachbox für Abluft mit Diagonal-Ventilator und Verschlussklappe mit Stellmotor, Kanalmaß 900 mm x 300 mm

## Einsatzbeispiele

Gewerberaum, Arbeitsstätte, Ausstellungsraum, Produktionsstätte, Industriehalle

Artikelnummer 0080.0959

## Technische Daten

Fördervolumen	4.750 m³/h
Drehzahl	2.790 1/min
Luftrichtung	Entlüftung
Drehzahlsteuerbar	✓
Bemessungsspannung	230 V
Netzfrequenz	50 Hz
Nennleistung	570 W
I <sub>Nenn</sub>	2,5 A
I <sub>Max</sub>	3,4 A
Schutzart	IP 43
Schutzart Bedienteil	IP 00
Einbauort	Kanal
Material Gehäuse	Stahlblech, verzinkt
Gewicht	50 kg
Gewicht mit Verpackung	51,07 kg
Filterklasse	ePM1 50% (F7)
Kanalmaß	900 mm x 300 mm
Breite	530 mm
Höhe	367 mm
Tiefe	967 mm
Breite mit Verpackung	562 mm
Höhe mit Verpackung	377 mm
Tiefe mit Verpackung	1.120 mm
Fördermitteltemperatur bei Nennstrom	55 °C
Fördermitteltemperatur bei I <sub>Max</sub>	55 °C
Verpackungseinheit	1 Stück
Sortiment	K
GTIN (EAN)	4012799809593

# KFD 9030-A

## Schallleistungspegel im Oktavspektrum

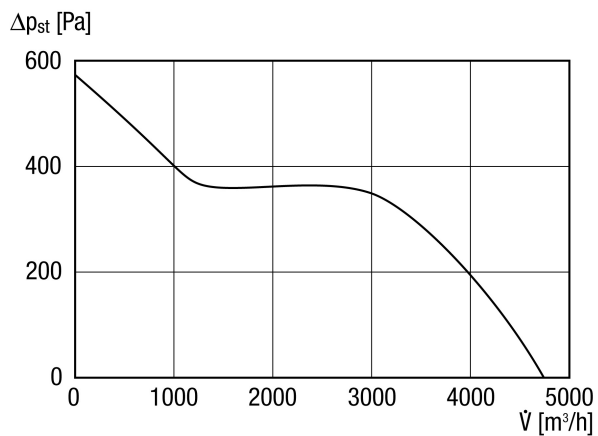
	63 Hz	125 Hz	250 Hz	500 Hz	1 kHz	2 kHz	4 kHz	8 kHz	Gesamt
<b>L<sub>WA2</sub>, hoch (dB(A))</b>	–	47	53	51	48	48	49	45	58
<b>L<sub>WA5</sub>, hoch (dB(A))</b>	–	52	63	72	72	70	67	59	77
<b>L<sub>WA6</sub>, hoch (dB(A))</b>	–	56	73	76	80	77	71	63	83

L<sub>WA2</sub> = Gehäuse-Schallleistungspegel in dB

L<sub>WA5</sub> = Freiansaug-Schallleistungspegel in dB

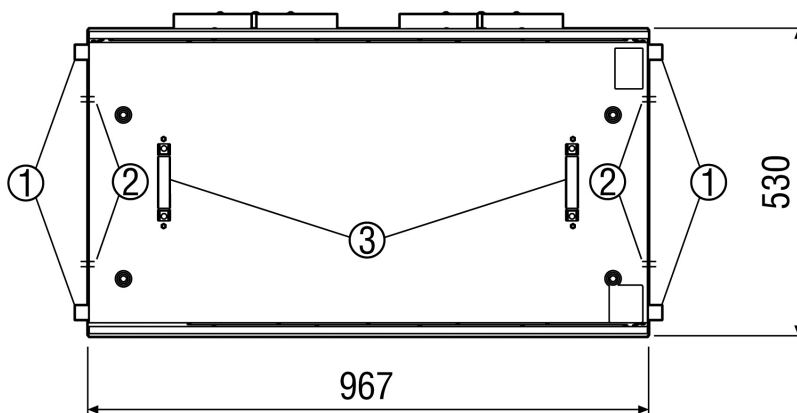
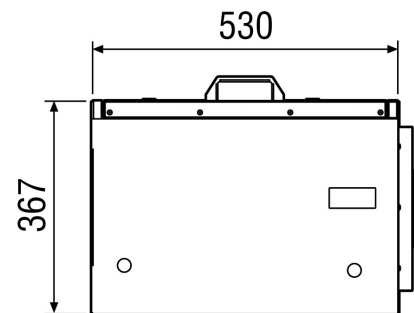
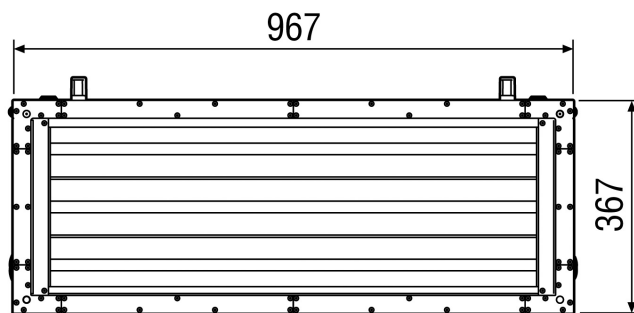
L<sub>WA6</sub> = Freiausblas-Schallleistungspegel in dB

## Kennlinie



# KFD 9030-A

Maßzeichnung [mm]



- ① Montagewinkel (Position variabel)
- ② Kabeleinführung
- ③ Abschraubbarer Montagegriff