

KFD 9040-A



Kurzinformation

Schallgedämmte Flachbox für Abluft mit Diagonal-Ventilator und Verschlussklappe mit Stellmotor, Kanalmaß 900 mm x 400 mm

Einsatzbeispiele

Gewerberaum, Arbeitsstätte, Ausstellungsraum, Produktionsstätte, Industriehalle

Artikelnummer 0080.0960

Technische Daten

Fördervolumen	6.790 m³/h
Drehzahl	2.745 1/min
Luftrichtung	Entlüftung
Drehzahlsteuerbar	✓
Bemessungsspannung	230 V
Netzfrequenz	50 Hz
Nennleistung	1.090 W
I _{Nenn}	4,9 A
I _{Max}	6,5 A
Schutzart	IP 43
Schutzart Bedienteil	IP 00
Einbauort	Kanal
Material Gehäuse	Stahlblech, verzinkt
Gewicht	77 kg
Gewicht mit Verpackung	77,48 kg
Filterklasse	ePM1 50% (F7)
Kanalmaß	900 mm x 400 mm
Breite	530 mm
Höhe	367 mm
Tiefe	967 mm
Breite mit Verpackung	602 mm
Höhe mit Verpackung	472 mm
Tiefe mit Verpackung	1.042 mm
Fördermitteltemperatur bei Nennstrom	55 °C
Fördermitteltemperatur bei I _{Max}	55 °C
Verpackungseinheit	1 Stück
Sortiment	K
GTIN (EAN)	4012799809609

KFD 9040-A

Schallleistungspegel im Oktavspektrum

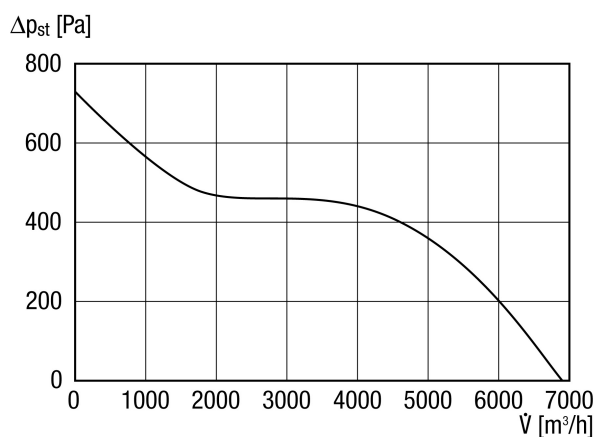
	63 Hz	125 Hz	250 Hz	500 Hz	1 kHz	2 kHz	4 kHz	8 kHz	Gesamt
L_{WA2}, hoch (dB(A))	–	49	53	52	53	52	54	49	60
L_{WA5}, hoch (dB(A))	–	53	66	75	75	74	71	63	80
L_{WA6}, hoch (dB(A))	–	54	73	77	81	79	74	66	85

L_{WA2} = Gehäuse-Schallleistungspegel in dB

L_{WA5} = Freiansaug-Schallleistungspegel in dB

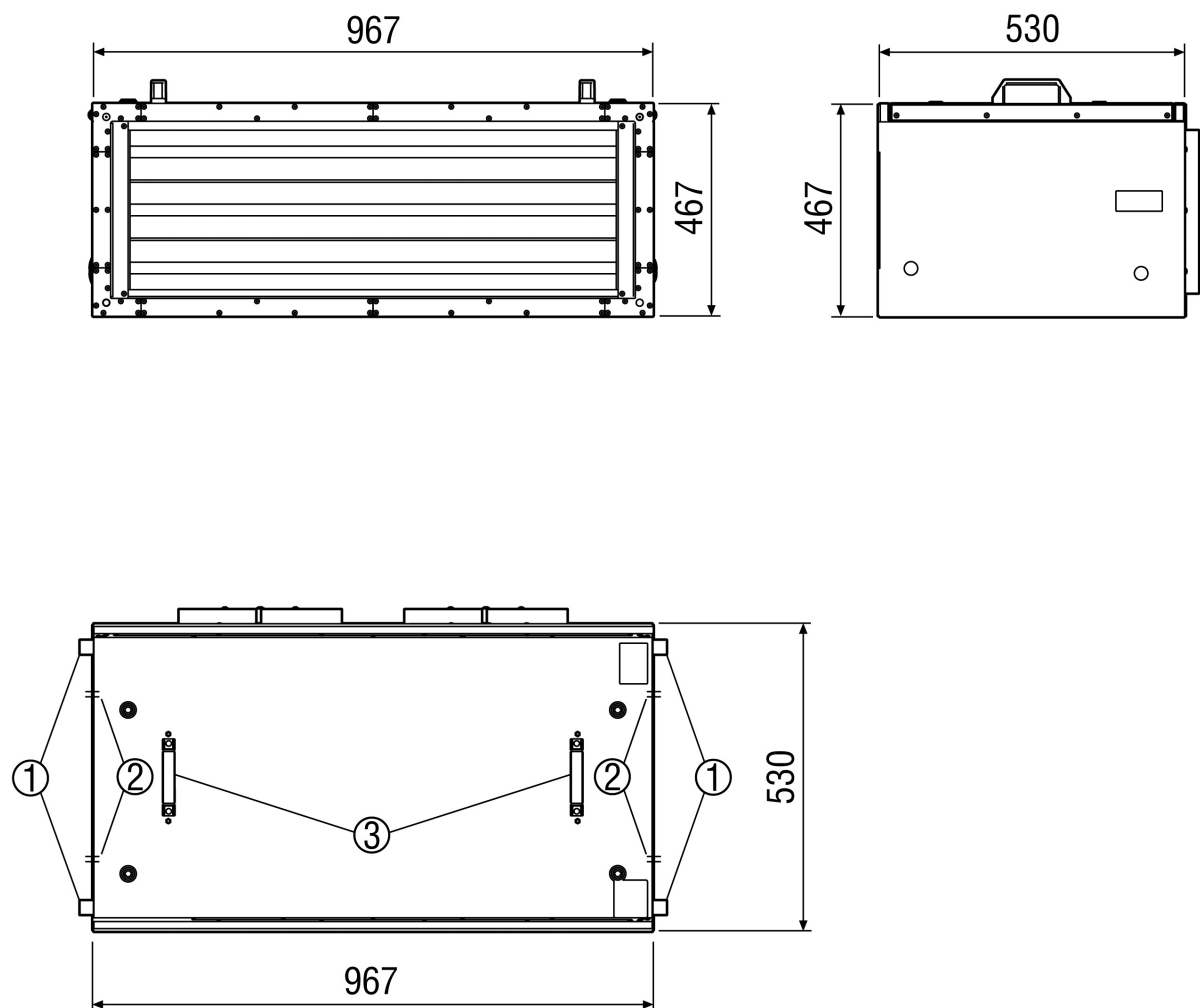
L_{WA6} = Freiausblas-Schallleistungspegel in dB

Kennlinie



KFD 9040-A

Maßzeichnung [mm]



- ① Montagewinkel (Position variabel)
- ② Kabeleinführung
- ③ Abschraubbarer Montagegriff