

KFR 6030-A



Kurzinformation

Schallgedämmte Flachbox für Abluft mit Radial-Ventilator und Verschlussklappe mit Stellmotor, Kanalmaß 600 mm x 300 mm

Einsatzbeispiele

Gewerberaum, Arbeitsstätte, Ausstellungsraum, Produktionsstätte, Industriehalle

Artikelnummer 0080.0956

Technische Daten

Fördervolumen	3.220 m ³ /h (Erforderlich Delta p _{fs} min = 300 Pa)
Drehzahl	2.100 1/min
Luftrichtung	Entlüftung
Drehzahlsteuerbar	✓
Bemessungsspannung	230 V
Netzfrequenz	50 Hz
Nennleistung	1.440 W
I _{Nenn}	6,3 A
I _{Max}	6,6 A
Schutzart	IP 43
Schutzart Bedienteil	IP 00
Einbauort	Kanal
Material Gehäuse	Stahlblech, verzinkt
Gewicht	41,5 kg
Gewicht mit Verpackung	42,7 kg
Filterklasse	ePM1 50% (F7)
Kanalmaß	600 mm x 300 mm
Breite	530 mm
Höhe	367 mm
Tiefe	667 mm
Breite mit Verpackung	545 mm
Höhe mit Verpackung	615 mm
Tiefe mit Verpackung	910 mm
Fördermitteltemperatur bei Nennstrom	45 °C
Fördermitteltemperatur bei I _{Max}	45 °C
Verpackungseinheit	1 Stück
Sortiment	K
GTIN (EAN)	4012799809562

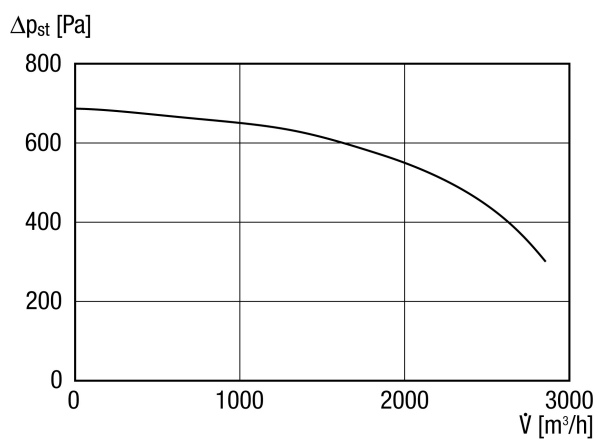
KFR 6030-A

Schallleistungspegel im Oktavspektrum

	63 Hz	125 Hz	250 Hz	500 Hz	1 kHz	2 kHz	4 kHz	8 kHz	Gesamt
L_{WA2}, hoch (dB(A))	–	60	57	49	45	51	54	53	61
L_{WA5}, hoch (dB(A))	–	61	67	69	71	74	72	69	79
L_{WA6}, hoch (dB(A))	–	65	68	65	57	56	60	63	73

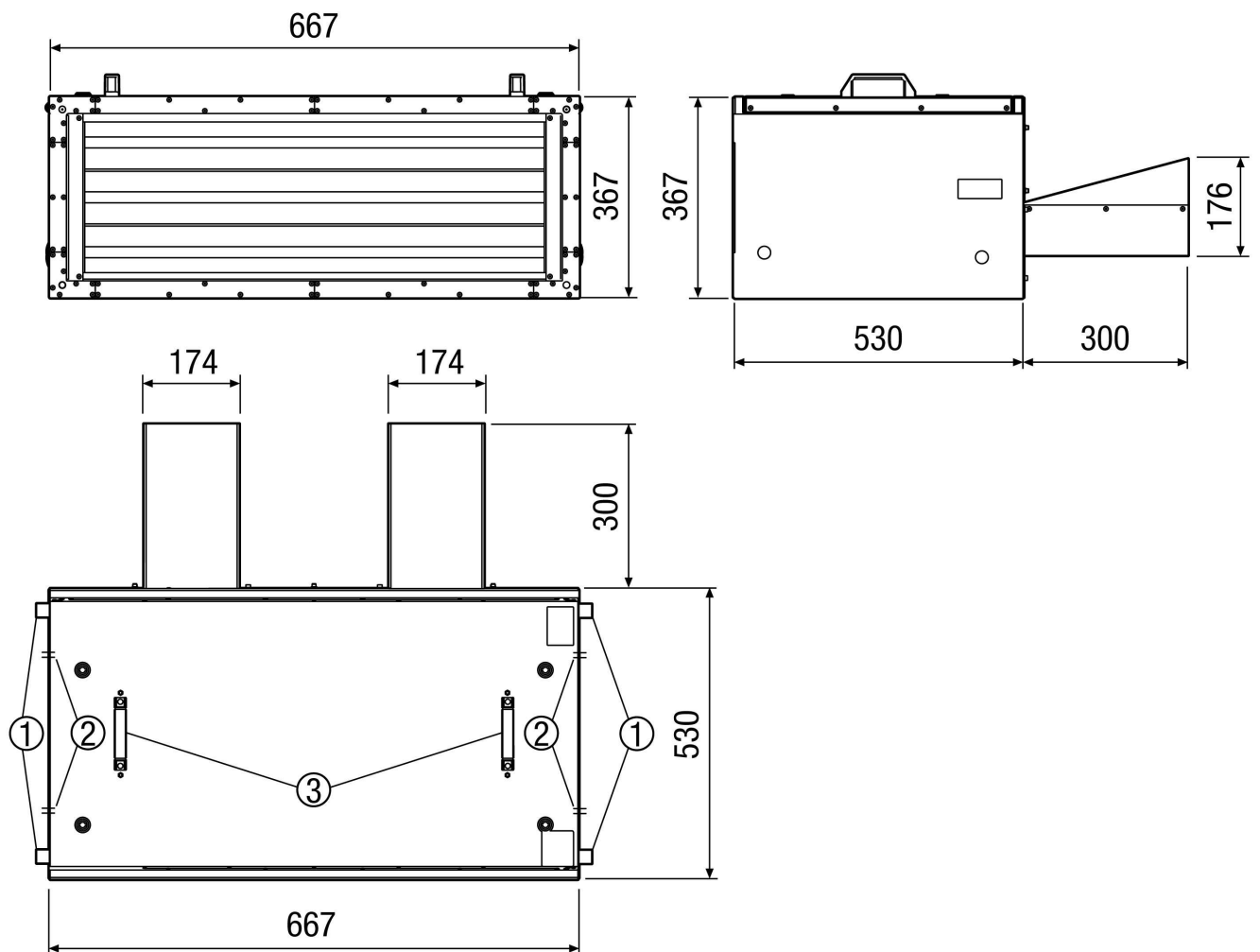
L_{WA2} = Gehäuse-Schallleistungspegel in dB
 L_{WA5} = Freiansaug-Schallleistungspegel in dB
 L_{WA6} = Freiausblas-Schallleistungspegel in dB

Kennlinie



KFR 6030-A

Maßzeichnung [mm]



- ① Montagewinkel (Position variabel)
- ② Kabeleinführung
- ③ Abschraubbarer Montagegriff